

# Dell™ XPS™ 8300

## Servicehandbok

Modell: D03M-serien

Typ: D03M001



# Obs, viktigt och varningar



**OBS!** Detta meddelande innehåller viktig information som kan hjälpa dig att få ut mer av din dator.



**VIKTIGT! VIKTIGT!** indikerar risk för skada på maskinvaran eller förlust av data, samt ger information om hur du undviker problemet.




**VARNING!** Detta meddelande indikerar risk för skada på egendom eller person, eller livsfara.

---

**Informationen i detta dokument kan komma att ändras utan föregående meddelande.**

**© 2010 Dell Inc. Med ensamrätt.**

Varumärken som används i denna text: Dell™, DELL-logotypen och XPS™ är varumärken som tillhör Dell Inc.; Microsoft®, Windows® och Windows startknappslogotyp  är antingen varumärken eller registrerade varumärken som tillhör Microsoft Corporation i USA och/eller andra länder; Bluetooth® är ett registrerat varumärke som ägs av Bluetooth SIG, Inc. och som används av Dell under licens.

Återgivning i någon form utan skriftligt tillstånd från Dell Inc. är strängt förbjuden.

Regleringsmodell: D03M series      Regleringstyp: D03M004

December 2010

Rev. A00

# Innehåll

1	Teknisk överblick . . . . .	9
	<b>Inuti datorn</b> . . . . .	9
	<b>Komponenter på moderkortet</b> . . . . .	10
2	Innan du börjar . . . . .	13
	<b>Tekniska specifikationer</b> . . . . .	13
	<b>Rekommenderade verktyg</b> . . . . .	13
	<b>Stänga av datorn</b> . . . . .	13
	<b>Säkerhetsanvisningar</b> . . . . .	14
3	Datorkåpa . . . . .	15
	<b>Ta bort datorkåpan</b> . . . . .	15
	<b>Sätta tillbaka datorkåpan</b> . . . . .	16
4	Minnesmoduler . . . . .	19
	<b>Ta bort minnesmodulerna</b> . . . . .	19
	<b>Sätta tillbaka minnesmodulerna</b> . . . . .	20

5	Frontram . . . . .	25
	<b>Ta bort frontramen . . . . .</b>	<b>25</b>
	<b>Sätta tillbaka frontramen . . . . .</b>	<b>27</b>
6	Grafikkortfäste . . . . .	29
	<b>Ta bort grafikkortfästet . . . . .</b>	<b>29</b>
	<b>Sätta tillbaka grafikkortfästet . . . . .</b>	<b>30</b>
7	Trådlöst Mini-Card-kort . . . . .	31
	<b>Ta bort Mini-Card-kortet . . . . .</b>	<b>31</b>
	<b>Sätta tillbaka Mini-Card-kortet . . . . .</b>	<b>32</b>
8	PCI Express-kort . . . . .	35
	<b>Ta bort kortfästet . . . . .</b>	<b>35</b>
	<b>Sätta tillbaka kortfästet . . . . .</b>	<b>36</b>
	<b>Ta bort PCI Express-kort . . . . .</b>	<b>37</b>
	<b>Sätta tillbaka PCI Express-kort . . . . .</b>	<b>39</b>
	<b>Konfigurera datorn efter det att du tagit bort eller     installerat ett PCI Expresskort . . . . .</b>	<b>40</b>
9	Enheter . . . . .	43
	<b>Hårddisk . . . . .</b>	<b>43</b>
	Ta bort den primära hårddisken . . . . .	43

	Ta bort hårddiskhållaren . . . . .	44
	Ta bort den sekundära hårddisken . . . . .	45
	Sätta tillbaka den sekundära hårddisken . . . . .	46
	Sätta tillbaka hårddiskhållaren . . . . .	47
	Sätta tillbaka den primära hårddisken . . . . .	47
	<b>Optisk enhet . . . . .</b>	<b>48</b>
	Ta bort den optiska enheten . . . . .	48
	Sätta tillbaka den optiska enheten . . . . .	49
	<b>Mediakortläsare . . . . .</b>	<b>51</b>
	Ta bort mediakortläsaren . . . . .	51
	Sätta tillbaka mediakortläsaren . . . . .	53
<b>10</b>	<b>Tophölje . . . . .</b>	<b>55</b>
	<b>Ta bort topphöljet . . . . .</b>	<b>55</b>
	<b>Sätta tillbaka topphöljet . . . . .</b>	<b>57</b>
<b>11</b>	<b>Övre I/O-panel . . . . .</b>	<b>59</b>
	<b>Ta bort den övre I/O-panelen . . . . .</b>	<b>59</b>
	<b>Sätta tillbaka den övre I/O-panelen . . . . .</b>	<b>61</b>
<b>12</b>	<b>Främre USB-panel . . . . .</b>	<b>63</b>
	<b>Ta bort den främre USB-panelen . . . . .</b>	<b>63</b>
	<b>Sätta tillbaka den främre USB-panelen . . . . .</b>	<b>65</b>

13 Bluetooth-montering . . . . .	67
<b>Ta bort Bluetooth-monteringen</b> . . . . .	67
<b>Sätta tillbaka Bluetooth-monteringen</b> . . . . .	69
14 Strömbrytarmodul . . . . .	71
<b>Ta bort strömbrytarmodulen</b> . . . . .	71
<b>Sätta tillbaka strömbrytarmodulen</b> . . . . .	73
15 Fläktar . . . . .	75
<b>Chassifläkt</b> . . . . .	75
Ta bort chassifläkten . . . . .	75
Sätta tillbaka chassifläkten . . . . .	76
<b>Processorfläkt- och kylflänsmontering</b> . . . . .	77
Ta bort processorfläkt- och kylflänsmonteringen . . . . .	77
Sätta tillbaka processorfläkt- och kylflänsmonteringen . . . . .	79
16 Processor . . . . .	81
<b>Ta bort processorn</b> . . . . .	81
<b>Sätta tillbaka processorn</b> . . . . .	83
17 Knappcells batteri . . . . .	87
<b>Ta bort knappcells batteriet</b> . . . . .	87

	<b>Sätta tillbaka knappcellsbatteriet . . . . .</b>	<b>88</b>
<b>18</b>	<b>Nätaggregat . . . . .</b>	<b>91</b>
	<b>Ta bort nätaggregatet . . . . .</b>	<b>91</b>
	<b>Sätta tillbaka nätaggregatet . . . . .</b>	<b>93</b>
<b>19</b>	<b>Moderkort . . . . .</b>	<b>95</b>
	<b>Ta bort moderkortet . . . . .</b>	<b>95</b>
	<b>Sätta tillbaka moderkortet . . . . .</b>	<b>97</b>
	<b>Ange servicenumret i BIOS . . . . .</b>	<b>98</b>
<b>20</b>	<b>Systeminställningsprogrammet. . . . .</b>	<b>101</b>
	<b>Översikt . . . . .</b>	<b>101</b>
	Öppna systeminställningsprogrammet. . . . .	101
	Alternativ i systeminställningsprogrammet . . . . .	102
	Boot Sequence (startsekvens). . . . .	109
	<b>Rensa glömda lösenord . . . . .</b>	<b>110</b>
	<b>Rensa CMOS-lösenord . . . . .</b>	<b>113</b>
<b>21</b>	<b>Uppdatera BIOS . . . . .</b>	<b>115</b>

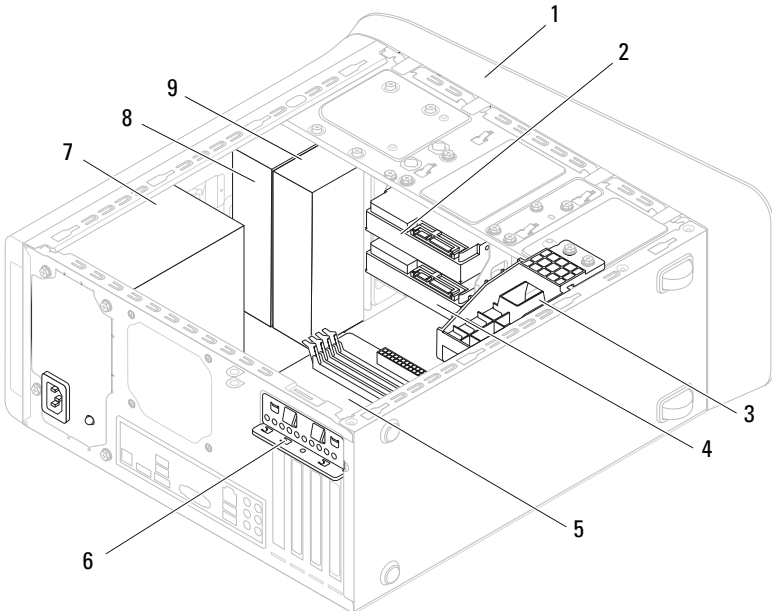




# Teknisk överblick

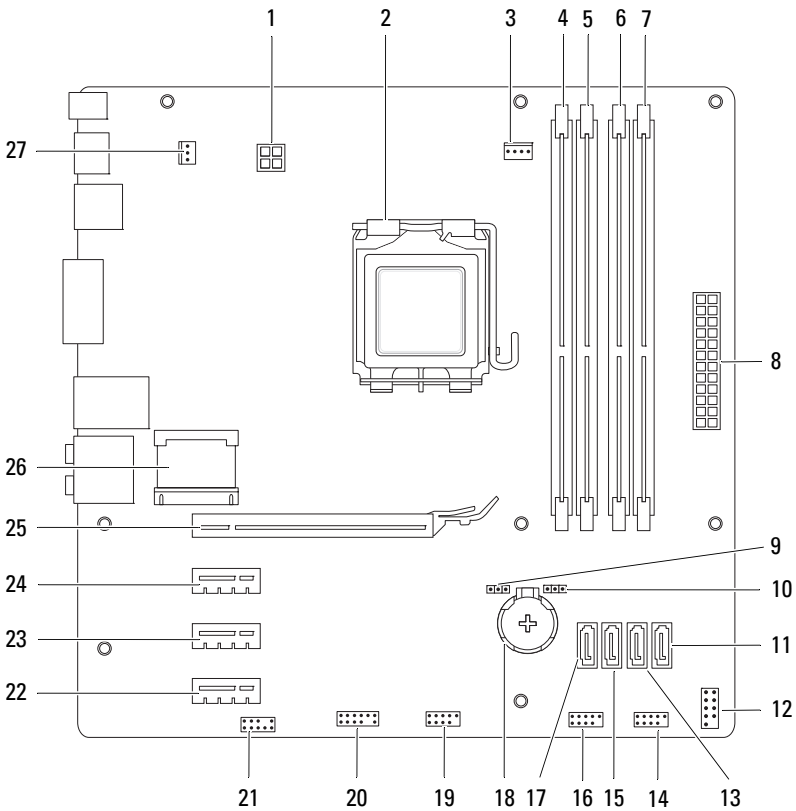
- !** **WARNING!** Innan du utför något arbete inuti datorn ska du läsa säkerhetsinstruktionerna som medföljde datorn. Mer information om säkert hantering finns på Regulatory Compliance Homepage på [www.dell.com/regulatory\\_compliance](http://www.dell.com/regulatory_compliance).
- !** **WARNING!** Undvik elektrostatisk urladdning genom att jorda dig själv med hjälp av ett antistatarmband eller vidrör en omålad metallyta (t.ex. en kontakt på datorn) med jämna mellanrum.
- △** **VIKTIGT!** Reparationer av datorn får endast utföras av kvalificerade servicetekniker. Skador som uppstår till följd av service som inte har godkänts av Dell täcks inte av garantin.

## Inuti datorn



- |   |                            |   |                     |
|---|----------------------------|---|---------------------|
| 1 | frontram                   | 2 | primär hårddisk     |
| 3 | grafikkortsfäste (tillval) | 4 | sekundär hårddisk   |
| 5 | moderkort                  | 6 | kortklämma          |
| 7 | nätaggregat                | 8 | primär optisk enhet |
| 9 | sekundär optisk enhet      |   |                     |

## Komponenter på moderkortet



- |    |  |    |                                      |
|----|--|----|--------------------------------------|
| 1  | strömkontakt (PWR2)                    | 2  | processorsockel                      |
| 3  | kontakt för processorfläkt (CPU_FAN)   | 4  | kontakt för minnesmodul (DIMM3)      |
| 5  | kontakt för minnesmodul (DIMM1)        | 6  | kontakt för minnesmodul (DIMM4)      |
| 7  | kontakt för minnesmodul (DIMM2)        | 8  | elkontakt (PWR1)                     |
| 9  | lösenordsbygel (PSWD)                  | 10 | CMOS-återställningsbygel (RTCST)     |
| 11 | SATA-enhetskontakt (SATA 0)            | 12 | strömbrytarkontakt (F_PANEL)         |
| 13 | SATA-enhetskontakt (SATA 1)            | 14 | USB-kontakt på frontpanel (F_USB1)   |
| 15 | SATA-enhetskontakt (SATA 2)            | 16 | USB-kontakt på frontpanel (F_USB3)   |
| 17 | SATA-enhetskontakt (SATA 3)            | 18 | batterisockel (BATTERY)              |
| 19 | USB-kontakt på frontpanel (F_USB2)     | 20 | USB-kontakt på frontpanel (F_USB4)   |
| 21 | ljudkontakt på frontpanel (F_AUDIO1)   | 22 | PCI Express x1-kortplats (PCI-EX1_3) |
| 23 | PCI Express x1-kortplats (PCI-EX1_2)   | 24 | PCI Express x1-kortplats (PCI-EX1_1) |
| 25 | PCI Express x16-kortplats (PCI-EX16_1) | 26 | Mini-Card-kortplats (PCIE_MINICARD)  |
| 27 | kontakt för chassifläkt (SYS_FAN 1)    |    |                                      |



## Innan du börjar

I den här handboken beskrivs hur du tar bort och installerar komponenter i datorn. Om inget annat nämns förutsätter varje procedur följande:

- Du har genomfört stegen i "Stänga av datorn" på sidan 13 och "Säkerhetsanvisningar" på sidan 14.
- Du har läst säkerhetsinformationen som medföljde datorn.
- Komponenter kan bytas ut eller - om de införskaffas separat - installeras genom att borttagningsproceduren utförs i omvänd ordning.

## Tekniska specifikationer

Information om datorns tekniska specifikation finns i *Installationshandbok* på [support.dell.com/manuals](http://support.dell.com/manuals).


## Rekommenderade verktyg

Anvisningarna i detta dokument kan kräva att följande verktyg används:

- Liten spårskruvmejsel
- Liten kryssmejsel
- Plastrits
- BIOS-uppdateringsprogram finns på [support.dell.com](http://support.dell.com)







## Stänga av datorn

 **VIKTIGT! Undvik dataförlust genom att spara och stänga alla öppna filer och avsluta alla program innan du stänger av datorn.**






- 1 Spara och stäng alla öppna filer samt avsluta alla öppna program.
- 2 Stäng av operativsystemet genom att klicka på **Start**  och klicka sedan på **Stäng av**.
- 3 Kontrollera att datorn är avstängd. Om datorn inte stängdes av automatiskt när du stängde av operativsystemet håller du strömbrytaren intryckt tills datorn stängs av.

# Säkerhetsanvisningar

Använd följande säkerhetsanvisningar som hjälp att skydda dig och datorn mot skador.

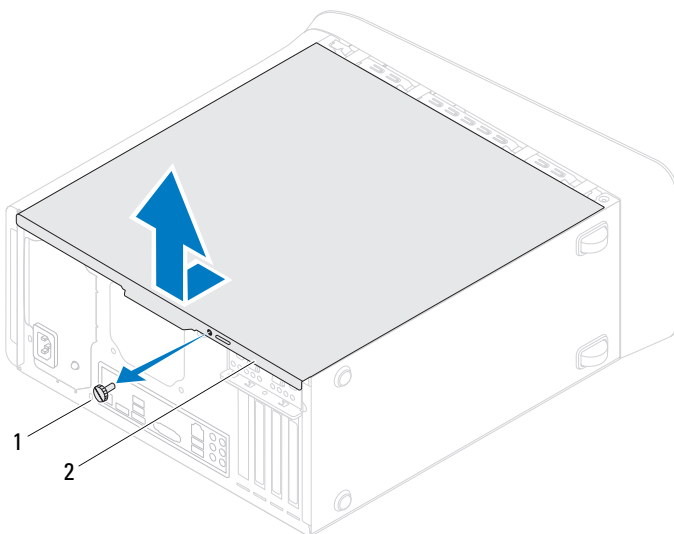
-  **WARNING!** Innan du utför något arbete inuti datorn ska du läsa säkerhetsinstruktionerna som medföljde datorn. Mer information om säkert hantering finns på Regulatory Compliance Homepage på [www.dell.com/regulatory\\_compliance](http://www.dell.com/regulatory_compliance).
-  **VIKTIGT!** Reparationer av datorn får endast utföras av kvalificerade servicetekniker. Skador som uppstår till följd av service som inte har godkänts av Dell täcks inte av garantin.
-  **VIKTIGT!** När du kopplar bort en kabel ska du alltid dra i kontakten eller i dess dragflik, inte i själva kabeln. Vissa kablar har kontakter med låsfliker. Tryck i så fall in låsflikarna innan du kopplar ur kabeln. När du drar isär kontaktdon håller du dem korrekt riktade för att undvika att kontaktstiften böjs. Se även till att båda kontakterna är korrekt inriktade innan du kopplar in kabeln.
-  **VIKTIGT!** För att undvika att skada datorn ska du utföra följande åtgärder innan du börjar arbeta i den.
  - 1 Se till att arbetsytan är ren och plan så att inte datorkåpan skadas.
  - 2 Stäng av datorn (se "Stänga av datorn" på sidan 13) och alla anslutna enheter.
-  **VIKTIGT!** Nätverkskablar kopplas först loss från datorn och sedan från nätverksenheten.
  - 3 Koppla bort alla tele- och nätverkskablar från datorn.
  - 4 Koppla loss datorn och alla anslutna enheter från eluttagen.
  - 5 Koppla bort alla anslutna enheter från datorn.
  - 6 Mata ut eventuella installerade kort från mediakortläsaren.
  - 7 Tryck på och håll nere strömbrytaren så att moderkortet jordas.
-  **VIKTIGT!** Jorda dig genom att röra vid en omålad metallyta, exempelvis metallen på datorns baksida, innan du vidrör något inuti datorn. Medan du arbetar bör du med jämna mellanrum röra vid en olackerad metallyta för att avleda statisk elektricitet, som kan skada de inbyggda komponenterna.

## Datorkåpa

-  **WARNING!** Innan du utför något arbete inuti datorn ska du läsa säkerhetsinstruktionerna som medföljde datorn. Mer information om säkert hantering finns på Regulatory Compliance Homepage på [www.dell.com/regulatory\\_compliance](http://www.dell.com/regulatory_compliance).
-  **WARNING!** Koppla alltid ur datorn från eluttaget innan du öppnar kåpan för att skydda dig mot möjliga elektriska stötar, skärsår av rörliga fläktblad eller andra möjliga skador.
-  **WARNING!** Använd inte datorn med några höljen eller skydd borttagna (detta gäller datorkåpan, ramar, täckbrickor, täckpaneler med mera).
-  **VIKTIGT!** Reparationer av datorn får endast utföras av kvalificerade servicetekniker. Skador som uppstår till följd av service som inte har godkänts av Dell täcks inte av garantin.
-  **VIKTIGT!** Säkerställ att det finns tillräckligt med utrymme för att stödja datorn med kåpan borttagen, minst 30 kvadratcentimeter skrivbordsutrymme.

## Ta bort datorkåpan

- 1 Följ anvisningarna i "Innan du börjar" på sidan 13.
- 2 Lägga datorn på sidan med datorkåpan uppåt.
- 3 Ta bort den vingskruv som håller fast datorkåpan på chassit, med en skruvmejsel, om det behövs.
- 4 Lossa datorkåpan genom att skjuta den bort från datorns framsida.
- 5 Lyft bort kåpan från datorn och lägg den på en säker plats.



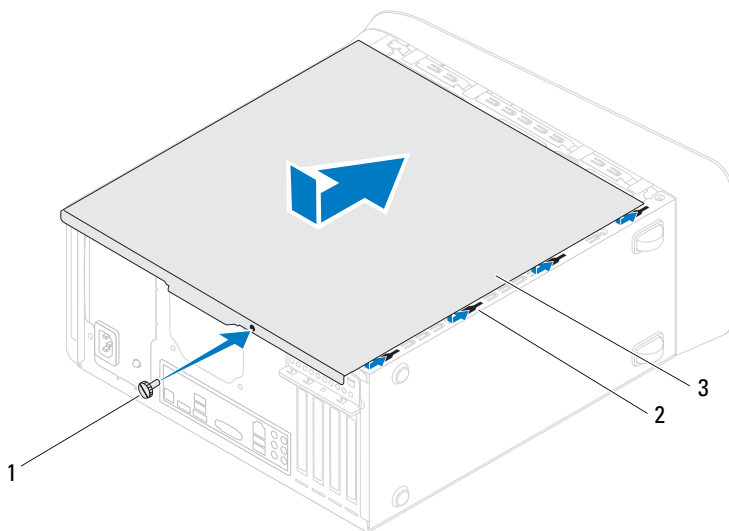
1 vingskruv

2 datorkåpa

## Sätta tillbaka datorkåpan

- 1 Följ anvisningarna i "Innan du börjar" på sidan 13.
- 2 Anslut alla kablar och flytta dem åt sidan.
- 3 Kontrollera att inga verktyg eller extra delar ligger kvar inuti datorn.
- 4 Rikta in flikarna på datorkåpans undersida med hålen i chassits kant.
- 5 Tryck ner datorkåpan och skjut den mot datorns främre del.
- 6 Sätt tillbaka den vingskruv som håller fast datorkåpan på chassit.





- 1 vingskruv
- 3 datorkåpa

2 hål

**7** Ställ datom i upprätt läge.

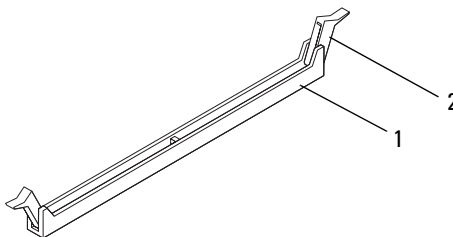


# Minnesmoduler

- !** **WARNING!** Innan du utför något arbete inuti datorn ska du läsa säkerhetsinstruktionerna som medföljde datorn. Mer information om säkert hantering finns på Regulatory Compliance Homepage på [www.dell.com/regulatory\\_compliance](http://www.dell.com/regulatory_compliance).
- !** **WARNING!** Undvik elektriska stötar genom att alltid koppla loss datorn från eluttaget innan du tar av kåpan.
- !** **WARNING!** Använd inte datorn med några höljen eller skydd borttagna (detta gäller datorkåpan, ramar, täckbrickor, täckpaneler med mera).
- △** **VIKTIGT!** Reparationer av datorn får endast utföras av kvalificerade servicetekniker. Skador som uppstår till följd av service som inte har godkänts av Dell täcks inte av garantin.

## Ta bort minnesmodulerna

- 1 Följ anvisningarna i "Innan du börjar" på sidan 13.
- 2 Ta bort datorkåpan (se "Ta bort datorkåpan" på sidan 15).
- 3 Hitta minnesmodulen på moderkortet (se "Komponenter på moderkortet" på sidan 10).
- 4 Bänd ut spärrhakarna på vardera sidan av minnesmodulssockeln.



1 minnesmodulens kontakt                      2 spärrhake

5 Ta tag i minnesmodulen och dra den uppåt.

Om det är svårt att få loss modulen vickar du försiktigt på den fram och tillbaka för att få loss den från kontakten.

## Sätta tillbaka minnesmodulerna

1 Följ anvisningarna i "Innan du börjar" på sidan 13.

2 Bänd ut spärrhakarna på vardera sidan av minnesmodulssockeln.



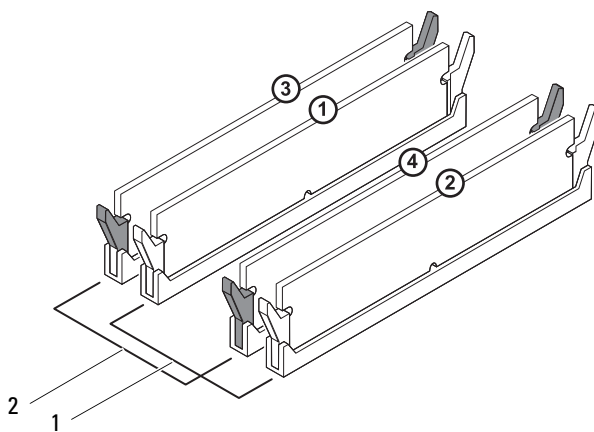
**VIKTIGT! Reparationer av datorn får endast utföras av kvalificerade servicetekniker. Skador som uppstår till följd av service som inte har godkänts av Dell täcks inte av garantin.**



**VIKTIGT! Installera inte ECC- eller DDR3U-minnesmoduler.**



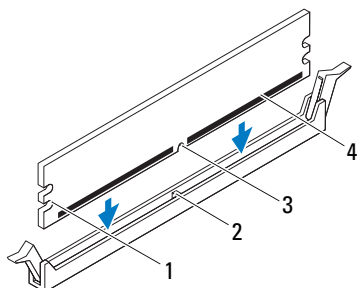
**VIKTIGT! Om du tar bort den eller de ursprungliga minnesmodulerna från datorn under en minnesuppgredning, håll dem åtskilda från eventuella nya minnesmoduler även om du köpte dessa nya moduler från Dell™. Om det går bör du inte para ihop en ursprunglig minnesmodul med en ny. Då kan det hända att datorn inte startar. De rekommenderade minneskonfigurationerna är: En eller flera matchade minnesmoduler installerade i DIMM-kontakter 1 och 2, och ytterligare en eller flera matchade minnesmoduler installerade i DIMM-kontakter 3 och 4.**



1 matchande minnesmoduler i DIMM-kontakter 1 och 2 (vita spärrhakar)

2 matchande minnesmoduler i DIMM-kontakter 3 och 4 (svarta spärrhakar)

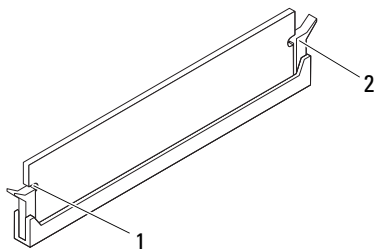
**3** Passa in skåran i nederkanten av minnesmodulen mot fliken i kontakten.



- |   |                   |   |             |
|---|-------------------|---|-------------|
| 1 | inskränningar (2) | 2 | flik        |
| 3 | skåra             | 4 | minnesmodul |

**△ VIKTIGT! Tryck modulen rakt ned på kontakten med ett jämnt tryck i båda ändarna, så minimerar du risken för skador på minnesmodulen.**

- 4** Tryck ner modulen i kontakten så att modulen kläms på plats.  
Om du sätter i minnesmodulen korrekt kläms spärrhakarna fast i inskränningarna på vardera sidan av minnesmodulen.











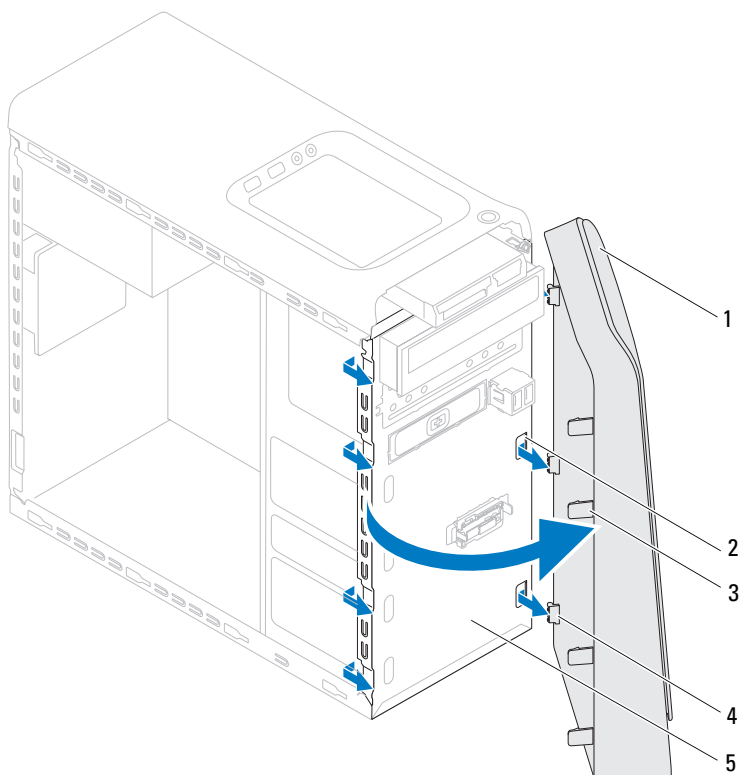


## Frontram

-  **WARNING!** Innan du utför något arbete inuti datorn ska du läsa säkerhetsinstruktionerna som medföljde datorn. Mer information om säkert hantering finns på Regulatory Compliance Homepage på [www.dell.com/regulatory\\_compliance](http://www.dell.com/regulatory_compliance).
-  **WARNING!** Undvik elektriska stötar genom att alltid koppla loss datorn från eluttaget innan du tar av kåpan.
-  **WARNING!** Använd inte datorn med höljen eller skydd borttagna (detta gäller datorkåpan, frontramar, täckbrickor, isättningar på frontpanelen m.m.).
-  **VIKTIGT!** Reparationer av datorn får endast utföras av kvalificerade servicetekniker. Skador som uppstår till följd av service som inte har godkänts av Dell täcks inte av garantin.

## Ta bort frontramen

- 1 Följ anvisningarna i "Innan du börjar" på sidan 13.
- 2 Ta bort datorkåpan (se "Ta bort datorkåpan" på sidan 15).
- 3 Ställ datorn i upprätt läge.
- 4 Ta tag i och frigör frontramsflikarna i ordningsföljd, en åt gången genom att flytta dem utåt från frontpanelen.
- 5 Vrid och dra bort frontramen från framsidan av datorn för att frigöra de främre frontramsklämmorna från öppningarna på frontpanelen.



1 frontram

3 frontramsflikar (4)

5 framsida

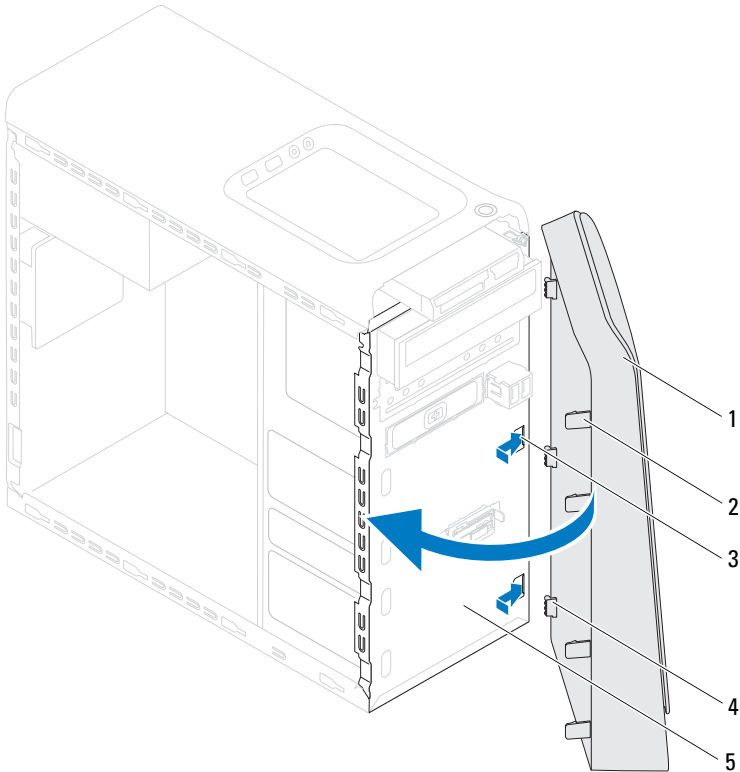
2 öppningar på frontpanelen (3)

4 frontramsklämmor (3)

**6** Lägg undan frontramen på en säker plats.






## Sätta tillbaka frontramen

- 1 Följ anvisningarna i "Innan du börjar" på sidan 13.
- 2 Rikta in och sätt i frontramsklämmorna i öppningarna på frontramen.
- 3 Vrid frontramen mot datorn tills flikarna på frontramen snäpps på plats.



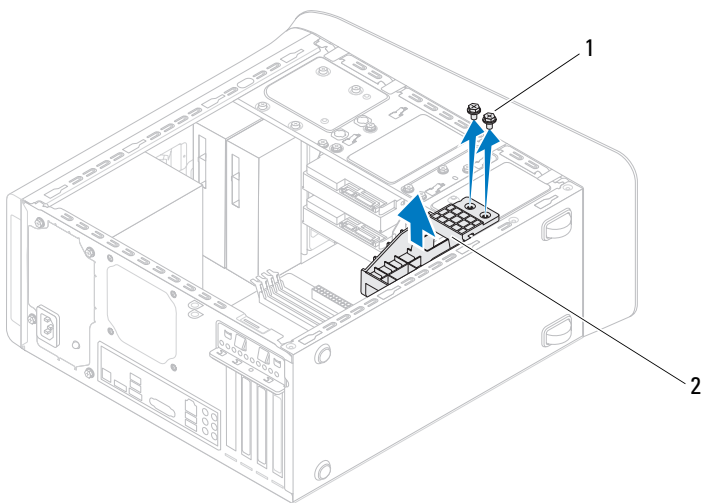
- |   |                               |   |                      |
|---|-------------------------------|---|----------------------|
| 1 | frontram                      | 2 | frontramsflikar (4)  |
| 3 | öppningar på frontpanelen (3) | 4 | frontramsklämmor (3) |
| 5 | framsida                      |   |                      |
- 4 Sätt tillbaka datorkåpan (se "Sätta tillbaka datorkåpan" på sidan 16).

## Grafikkortfäste

-  **WARNING!** Innan du utför något arbete inuti datorn ska du läsa säkerhetsinstruktionerna som medföljde datorn. Mer information om säkert hantering finns på Regulatory Compliance Homepage på [www.dell.com/regulatory\\_compliance](http://www.dell.com/regulatory_compliance).
-  **WARNING!** Undvik elektriska stötar genom att alltid koppla loss datorn från eluttaget innan du tar av kåpan.
-  **WARNING!** Använd inte datorn med några höljen eller skydd borttagna (detta gäller datorkåpan, ramar, täckbrickor, täckpaneler med mera).
-  **VIKTIGT!** Reparationer av datorn får endast utföras av kvalificerade servicetekniker. Skador som uppstår till följd av service som inte har godkänts av Dell täcks inte av garantin.
-  **OBS!** Grafikkortkonsolen finns endast i datorn om du beställt ett grafikkort av dubbelbredd vid inköpstillfället.

## Ta bort grafikkortfästet

- 1 Följ anvisningarna i "Innan du börjar" på sidan 13.
- 2 Ta bort datorkåpan (se "Ta bort datorkåpan" på sidan 15).
- 3 Ta bort de två skruvarna som håller fast grafikkortfästet i chassit.
- 4 Lyft bort grafikkortfästet från chassit.
- 5 Lägg grafikkortkonsolen åt sidan på en säker plats.










1 skruvar (2)

2 grafikkortfäste

## Sätta tillbaka grafikkortfästet

- 1 Följ anvisningarna i "Innan du börjar" på sidan 13.
- 2 Rikta in skruvhålen på grafikkortfästet med skruvhålen i chassit.
- 3 Sätt tillbaka de två skruvarna som håller fast grafikkortfästet i chassit.
- 4 Sätt tillbaka datorkåpan (se "Sätta tillbaka datorkåpan" på sidan 16).

## Trådlöst Mini-Card-kort

-  **WARNING!** Innan du utför något arbete inuti datorn ska du läsa säkerhetsinstruktionerna som medföljde datorn. Mer information om säkert hantering finns på Regulatory Compliance Homepage på [www.dell.com/regulatory\\_compliance](http://www.dell.com/regulatory_compliance).
-  **WARNING!** Undvik elektriska stötar genom att alltid koppla loss datorn från eluttaget innan du tar av kåpan.
-  **WARNING!** Använd inte datorn med några höljen eller skydd borttagna (detta gäller datorkåpan, ramar, täckbrickor, täckpaneler med mera).
-  **VIKTIGT!** Reparationer av datorn får endast utföras av kvalificerade servicetekniker. Skador som uppstår till följd av service som inte har godkänts av Dell täcks inte av garantin.
-  **VIKTIGT!** Undvik elektrostatisk urladdning genom att jorda dig själv med hjälp av ett antistatarmband eller vidrör en omålad metallyta (t.ex. en kontakt på datorn) med jämna mellanrum.
-  **VIKTIGT!** När Mini-Card-kortet inte sitter i datorn ska det förvaras i en skyddande antistatisk förpackning (se "Skydd mot elektrostatisk urladdning" i säkerhetsinstruktionerna som medföljde datorn).
-  **OBS!** Dell garanterar inte att Mini-Card-kort från andra leverantörer är kompatibla med Dells datorer och tillhandahåller inte heller support för sådana kort.

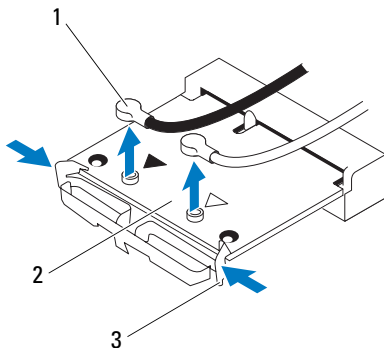
Om du beställde ett trådlöst Mini-Card-kort tillsammans med datorn är det redan installerat.

Datorn har stöd för en halv Mini-Card-kortplats för trådlöst nätverk (WLAN).

## Ta bort Mini-Card-kortet

- 1 Följ anvisningarna i "Innan du börjar" på sidan 13.
- 2 Ta bort datorkåpan (se "Ta bort datorkåpan" på sidan 15).

- 3 Koppla loss antennkablarna från Mini-Card-kortet.



- |   |                  |   |                |
|---|------------------|---|----------------|
| 1 | antennkablar (2) | 2 | Mini-Card-kort |
| 3 | flikar (2)       |   |                |

- 4 Ta loss Mini-Card-kortet genom att trycka på flikarna på kortets sidor.
- 5 Lyft bort Mini-Card-kortet från kontakten på moderkortet.

△ **VIKTIGT!** När Mini-Card-kortet inte sitter i datorn ska det förvaras i en skyddande antistatisk förpackning (se "Skydd mot elektrostatisk urladdning" i säkerhetsinstruktionerna som medföljde datorn).

## Sätta tillbaka Mini-Card-kortet





- △ **VIKTIGT!** Kontakterna kan bara sättas in på ett sätt. Om du försöker sätta i kontakterna med våld kan du skada kontakterna.
- △ **VIKTIGT!** Kontrollera att det inte finns några kablar eller antennkablar under Mini-Card-kortet eftersom det kan skada kortet.



- 1** Följ anvisningarna i "Innan du börjar" på sidan 13.
- 2** Passa in skåran i Mini-Card-kortet med fliken i moderkortets kontakt.
- 3** Sätt i Mini-Card-kortet med 45 graders vinkel i moderkortets kontakt.
- 4** Tryck ned den andra änden av Mini-Card-kortet tills det klickar på plats. Om du inte hör något klick tar du bort Mini-Card-kortet och försöker igen.
- 5** Anslut antennkablarna som hör till det WLAN-kort du installerar. På WLAN-kortet finns en etikett med två trianglar (svart och vit):
  - Anslut den svarta kabeln till kontakten som är märkt med en svart triangel.
  - Anslut den vita kabeln till kontakten som är märkt med en vit triangel.
- 6** Sätt tillbaka datorkåpan (se "Sätta tillbaka datorkåpan" på sidan 16).
- 7** Anslut datorn och alla anslutna enheter till eluttagen och starta dem.

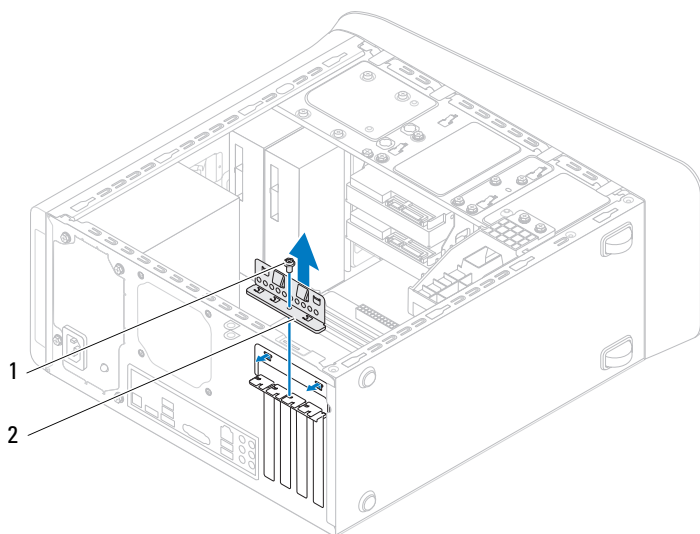


## PCI Express-kort

-  **WARNING!** Innan du utför något arbete inuti datorn ska du läsa säkerhetsinstruktionerna som medföljde datorn. Mer information om säkert hantering finns på Regulatory Compliance Homepage på [www.dell.com/regulatory\\_compliance](http://www.dell.com/regulatory_compliance).
-  **WARNING!** Undvik elektriska stötar genom att alltid koppla loss datorn från eluttaget innan du tar av kåpan.
-  **WARNING!** Använd inte datorn med några höljen eller skydd borttagna (detta gäller datorkåpan, ramar, täckbrickor, täckpaneler med mera).
-  **VIKTIGT!** Reparationer av datorn får endast utföras av kvalificerade servicetekniker. Skador som uppstår till följd av service som inte har godkänts av Dell täcks inte av garantin.

### Ta bort kortfästet

- 1 Följ anvisningarna i "Innan du börjar" på sidan 13.
- 2 Ta bort datorkåpan (se "Ta bort datorkåpan" på sidan 15).
- 3 Ta bort skruven som håller kortet på plats i kortfästet.
- 4 Lyft bort kortfästet och lägg undan det på en säker plats.

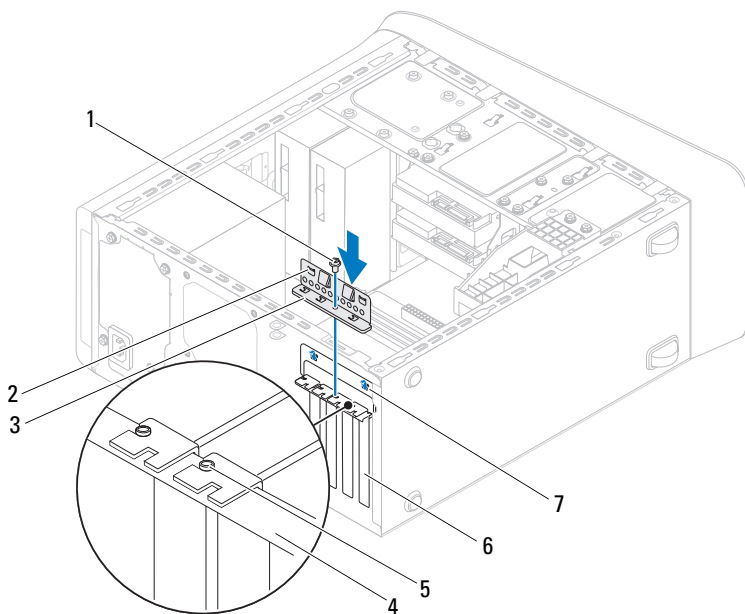


1 skruv

2 kortfäste

## Sätta tillbaka kortfästet

- 1 Följ anvisningarna i "Innan du börjar" på sidan 13.
- 2 Sätt tillbaka kortfästet så att:
  - Gejdlämman riktas in med gejdskåran.
  - Överdelen av alla kort och täckbrickor sitter i linje med justeringsskenan.
  - Skåran på kortets eller täckbrickans ovandel passar runt justeringsgejden.
- 3 Sätt tillbaka skruven som håller kortet på plats i kortfästet.
- 4 Sätt tillbaka datorkåpan (se "Sätta tillbaka datorkåpan" på sidan 16).

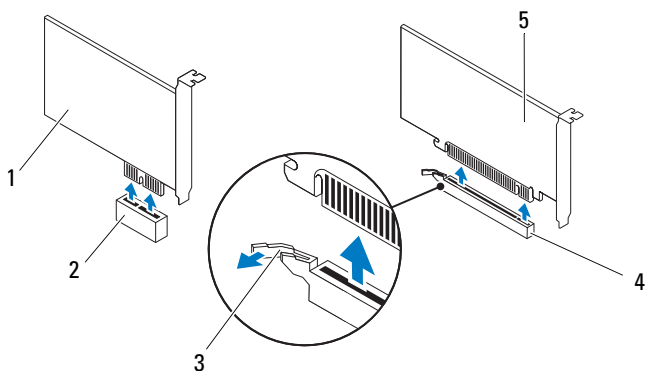


- |   |                 |   |                  |
|---|-----------------|---|------------------|
| 1 | skruv           | 2 | guideklämmor (2) |
| 3 | kortfäste       | 4 | justeringsskena  |
| 5 | justeringsgejd  | 6 | täckbricka       |
| 7 | gejdskåroma (2) |   |                  |

## Ta bort PCI Express-kort

- 1 Följ anvisningarna i "Innan du börjar" på sidan 13.
- 2 Ta bort datorkåpan (se "Ta bort datorkåpan" på sidan 15).
- 3 Ta bort grafikkortfästet, om tillämpligt (se "Ta bort grafikkortfästet" på sidan 29).

- 4 Ta bort kortfästet (se "Ta bort kortfästet" på sidan 35).
- 5 Koppla bort alla kablar som är anslutna till kortet, om tillämpligt.
- 6 Ta bort PCI Express-kortet från kortplatsen:
  - För ett PCI Express x1-kort: Ta tag i kortets övre hörn och lossa det försiktigt från kontakten.
  - För ett PCI Express x16-kort: Tryck på säkerhetsfliken, ta tag i de övre korthörnen och lossa det försiktigt från kontakten.



- |   |                      |   |                           |
|---|----------------------|---|---------------------------|
| 1 | PCI Express x1-kort  | 2 | PCI Express x1-kortplats  |
| 3 | säkerhetsflik        | 4 | PCI Express x16-kortplats |
| 5 | PCI Express x16-kort |   |                           |

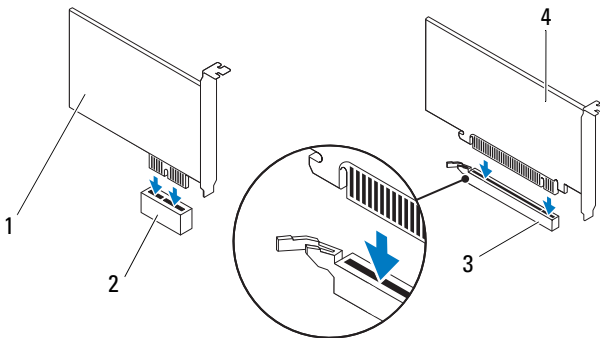
- 7 Om du tar bort kortet permanent sätter du i en täckbricka i den tomma kortplatsöppningen.



**OBS!** Det är nödvändigt att sätta i täckbrickor i tomma kortplatsöppningar för att datorn ska vara certifierad av FCC. Täckbrickan håller även damm och smuts borta från datorn.

## Sätta tillbaka PCI Express-kort

- 1 Följ anvisningarna i "Innan du börjar" på sidan 13.
- 2 Förbered kortet för installation.  
Information om hur du konfigurerar kortet, gör interna anslutningar eller på annat sätt anpassar det för datorn, finns i dokumentationen som medföljde kortet.
- 3 Sätt PCI Express-kortet i kortplatsen på moderkortet och tryck ner med ett fast tag. Se till att PCI Express-kortet sitter ordentligt på plats i kortplatsen.



- |   |                           |   |                          |
|---|---------------------------|---|--------------------------|
| 1 | PCI Express x1-kort       | 2 | PCI Express x1-kortplats |
| 3 | PCI Express x16-kortplats | 4 | PCI Express x16-kort     |
- 4 Sätt tillbaka kortfästet (se "Sätta tillbaka kortfästet" på sidan 36).


- 5 Anslut de kablar som kortet kräver.

Se dokumentationen som kom med kortet för information om kortets kabelkontakter.

 **VIKTIGT! Dra inte kortkablarna över eller bakom korten. Kablar som dras över korten kan göra att datorkåpan inte går att stänga eller orsaka skada på utrustningen.**

- 6 Sätt tillbaka grafikkortfästet, om tillämpligt (se "Sätta tillbaka grafikkortfästet" på sidan 30).
- 7 Sätt tillbaka datorkåpan (se "Sätta tillbaka datorkåpan" på sidan 16).
- 8 Anslut datorn och alla anslutna enheter till eluttagen och starta dem.
- 9 För att slutföra installationen, se "Konfigurera datorn efter det att du tagit bort eller installerat ett PCI Expresskort" på sidan 40.

## Konfigurera datorn efter det att du tagit bort eller installerat ett PCI Expresskort





 **OBS!** Information om placeringen av externa kontakter hittar du i *installationshandboken*. Information om hur du installerar drivrutiner och programvara för ditt kort finns i dokumentationen som medföljde kortet.



	<b>Installerat</b>	<b>Borttaget</b>
<b>Ljudkort</b>	<ol style="list-style-type: none"> <li><b>1</b> Öppna systeminställningsprogrammet (se "Systeminställningsprogrammet" på sidan 101).</li> <li><b>2</b> Gå till <b>Onboard Audio Controller</b> (inbyggd ljudkontroll) och ändra inställningen till <b>Disabled</b> (inaktiverad).</li> <li><b>3</b> Anslut de externa ljudenheterna till ljudkortets kontakter.</li> </ol>	<ol style="list-style-type: none"> <li><b>1</b> Öppna systeminställningsprogrammet (se "Systeminställningsprogrammet" på sidan 101).</li> <li><b>2</b> Gå till <b>Onboard Audio Controller</b> (inbyggd ljudkontroll) och ändra inställningen till <b>Enabled</b> (aktiverad).</li> <li><b>3</b> Anslut de externa ljudenheterna till datorns kontakter på baksidan.</li> </ol>
<b>Nätverkskort</b>	<ol style="list-style-type: none"> <li><b>1</b> Öppna systeminställningsprogrammet (se "Systeminställningsprogrammet" på sidan 101).</li> <li><b>2</b> Gå till <b>Onboard LAN Controller</b> (inbyggd nätverksstyrenhet) och ändra inställningen till <b>Disabled</b> (inaktiverad).</li> <li><b>3</b> Anslut nätverkskabeln till nätverkskortets kontakt.</li> </ol>	<ol style="list-style-type: none"> <li><b>1</b> Öppna systeminställningsprogrammet (se "Systeminställningsprogrammet" på sidan 101).</li> <li><b>2</b> Gå till <b>Onboard LAN Controller</b> (inbyggd nätverksstyrenhet) och ändra inställningen till <b>Enabled</b> (aktiverad).</li> <li><b>3</b> Anslut nätverkskabeln till den integrerade nätverkskontakten.</li> </ol>






## Enheter

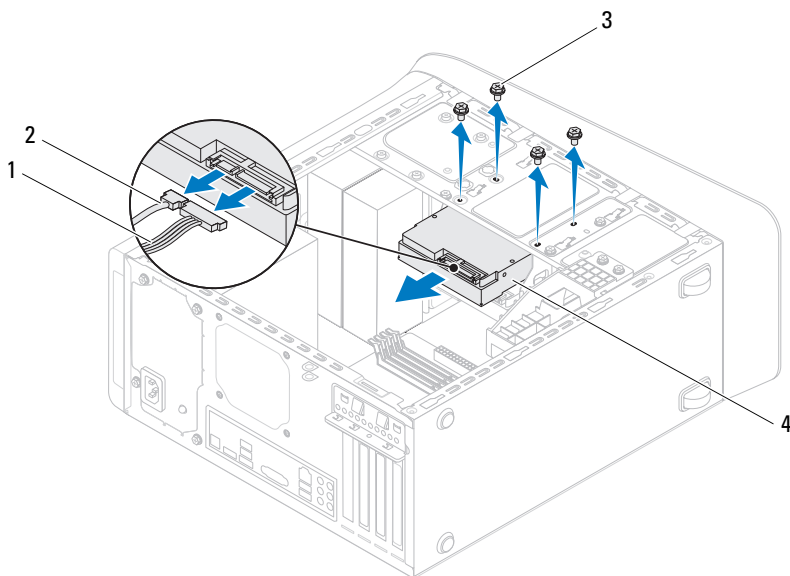
-  **WARNING!** Innan du utför något arbete inuti datorn ska du läsa säkerhetsinstruktionerna som medföljde datorn. Mer information om säkert hantering finns på Regulatory Compliance Homepage på [www.dell.com/regulatory\\_compliance](http://www.dell.com/regulatory_compliance).
-  **WARNING!** Undvik elektriska stötar genom att alltid koppla loss datorn från eluttaget innan du tar av kåpan.
-  **WARNING!** Använd inte datorn med några höljen eller skydd borttagna (detta gäller datorkåpan, ramar, täckbrickor, täckpaneler med mera).
-  **VIKTIGT!** Reparationer av datorn får endast utföras av kvalificerade servicetekniker. Skador som uppstår till följd av service som inte har godkänts av Dell täcks inte av garantin.

## Hårddisk

### Ta bort den primära hårddisken

-  **VIKTIGT!** Om du byter ut en hårddisk med data som du vill behålla säkerhetskopierar du dina filer innan du börjar med den här proceduren.
  - 1 Följ anvisningarna i "Innan du börjar" på sidan 13.
  - 2 Ta bort datorkåpan (se "Ta bort datorkåpan" på sidan 15).
  - 3 Koppla loss ström- och datakablarna från hårddisken.
    -  **OBS!** Om du inte ska sätta tillbaka hårddisken den här gången kopplar du bort den andra änden av datakabeln från moderkortkontakten och lägger den åt sidan. Du kan använda datakabeln för att installera en hårddisk vid ett senare tillfälle.
  - 4 Ta bort de fyra skruvarna som fäster hårddisken i chassit.
-  **VIKTIGT!** Se till att du inte repar hårddiskens kretskort när du tar bort eller sätter tillbaka hårddisken.

- 5 Skjut ut hårddisken mot datorns baksida.



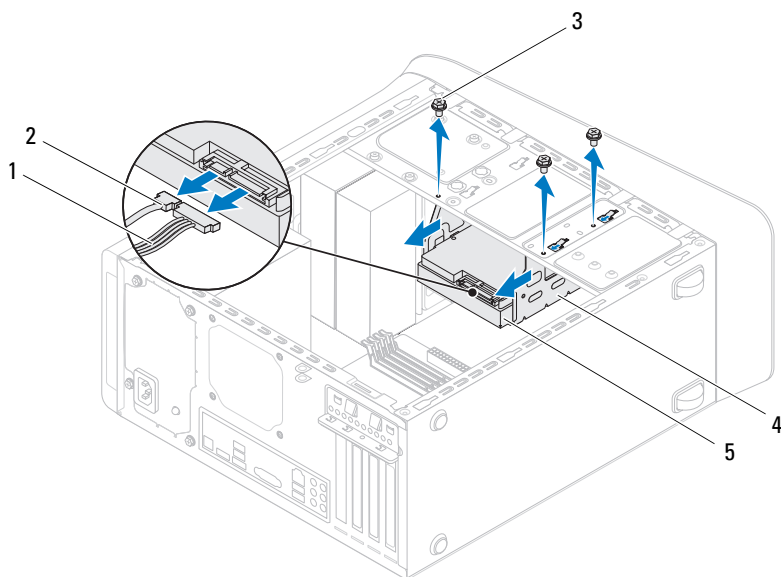
- |   |             |   |                 |
|---|-------------|---|-----------------|
| 1 | strömkabel  | 2 | datakabel       |
| 3 | skruvar (4) | 4 | primär hårddisk |

- 6 Om diskkonfigurationen förändras när hårddisken tas bort måste ändringarna även göras i systeminstallationen (se "Systeminställningsprogrammet" på sidan 101).

### Ta bort hårddiskhållaren

- 1 Följ anvisningarna i "Innan du börjar" på sidan 13.
- 2 Ta bort datorkåpan (se "Ta bort datorkåpan" på sidan 15).

- 3 Ta bort den primära hårddisken (se "Ta bort den primära hårddisken" på sidan 43).
- 4 Ta bort de tre skruvarna som håller fast hårddiskhållaren i chassit.
- 5 Om tillämpligt, koppla bort ström- och datakablar från den sekundära hårddisken (se "Komponenter på moderkortet" på sidan 10).
- 6 Skjut hårddiskhållaren mot chassits baksida.

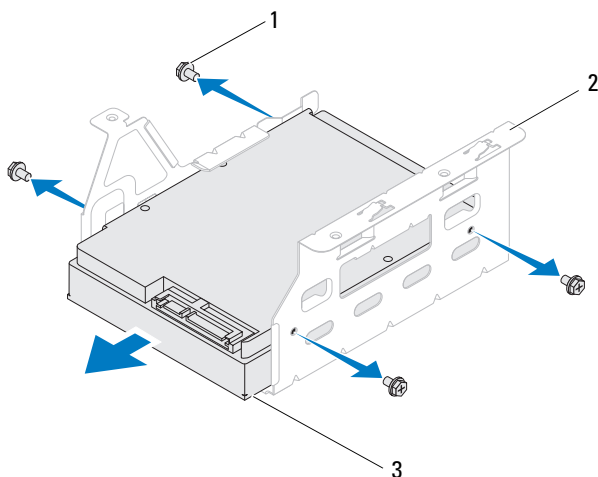


- |   |                   |   |                 |
|---|-------------------|---|-----------------|
| 1 | strömkabel        | 2 | datakabel       |
| 3 | skruvar (3)       | 4 | hårddiskhållare |
| 5 | sekundär hårddisk |   |                 |

### Ta bort den sekundära hårddisken

- 1 Följ anvisningarna i "Innan du börjar" på sidan 13.

- 2 Ta bort datorkåpan (se "Ta bort datorkåpan" på sidan 15).
- 3 Ta bort den primära hårddisken (se "Ta bort den primära hårddisken" på sidan 43).
- 4 Ta bort hårddiskhållaren (se "Ta bort hårddiskhållaren" på sidan 44).
- 5 Ta bort de fyra skruvarna som håller fast den sekundära hårddisken i hårddiskhållaren.
- 6 Skjut bort den sekundära hårddisken från hårddiskhållaren.



- |   |                   |   |                 |
|---|-------------------|---|-----------------|
| 1 | skruvar (4)       | 2 | hårddiskhållare |
| 3 | sekundär hårddisk |   |                 |

### Sätta tillbaka den sekundära hårddisken

- 1 Följ anvisningarna i "Innan du börjar" på sidan 13.
- 2 Läs dokumentationen som följde med hårddisken för att kontrollera att den är konfigurerad för din dator.

- 3 Skjut in den sekundära hårddisken i hårddiskhållaren.
- 4 Rikta in skruvhålen på den sekundära hårddisken med skruvhålen i hårddiskhållaren.
- 5 Sätt tillbaka de fyra skruvarna som håller fast den sekundära hårddisken i hårddiskhållaren.

### **Sätta tillbaka hårddiskhållaren**

- 1 Följ anvisningarna i "Innan du börjar" på sidan 13.
- 2 Rikta in skruvhålen på hårddiskhållaren med skruvhålen i chassit.
- 3 Sätt tillbaka de tre skruvarna som håller fast hårddiskhållaren i chassit.
- 4 Om tillämpligt, anslut ström- och datakablarna till den sekundära hårddisken (se "Komponenter på moderkortet" på sidan 10).


### **Sätta tillbaka den primära hårddisken**

- 1 Följ anvisningarna i "Innan du börjar" på sidan 13.
- 2 Läs dokumentationen som följde med enheten för att kontrollera att den är konfigurerad för din dator.
- 3 Skjut in den primära hårddisken i hårddiskhållaren.
- 4 Rikta in skruvhålen på den primära hårddisken med skruvhålen i chassit.
- 5 Sätt tillbaka de fyra skruvarna som håller fast hårddisken i chassit.
- 6 Anslut ström- och datakablarna till den primära hårddisken (se "Komponenter på moderkortet" på sidan 10).
- 7 Sätt tillbaka datorkåpan (se "Sätta tillbaka datorkåpan" på sidan 16).
- 8 Återanslut datorn och kringutrustningen till eluttagen och starta dem.
- 9 Dokumentationen som levererades med hårddisken innehåller instruktioner om hur du installerar programvara som krävs för att den ska fungera.
- 10 Kontrollera om enhetskonfigurationen har ändrats i systeminställningsprogrammet (se "Systeminställningsprogrammet" på sidan 101).

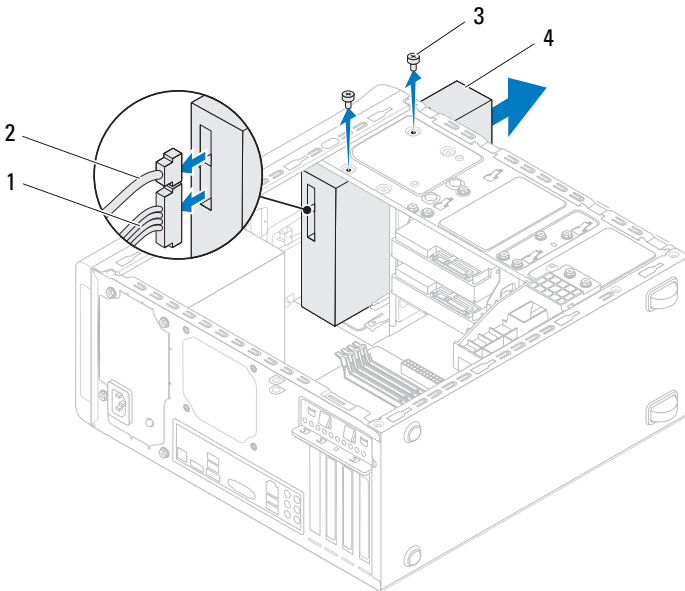
# Optisk enhet

## Ta bort den optiska enheten

- 1 Följ anvisningarna i "Innan du börjar" på sidan 13.
- 2 Ta bort datorkåpan (se "Ta bort datorkåpan" på sidan 15).
- 3 Ta bort frontramen (se "Ta bort frontramen" på sidan 25).
- 4 Koppla loss ström- och datakablarna från den optiska enheten.

 **OBS!** Om du inte ska sätta tillbaka den optiska enheten den här gången, koppla bort den andra änden av datakabeln från moderkortkontakten och lägg den åt sidan. Du kan använda datakabeln om du vill installera en optisk enhet senare.

- 5 Ta bort de två skruvarna som håller fast den optiska enheten i chassit.
- 6 Tryck på och skjut ut den optiska enheten genom datorns framsida.



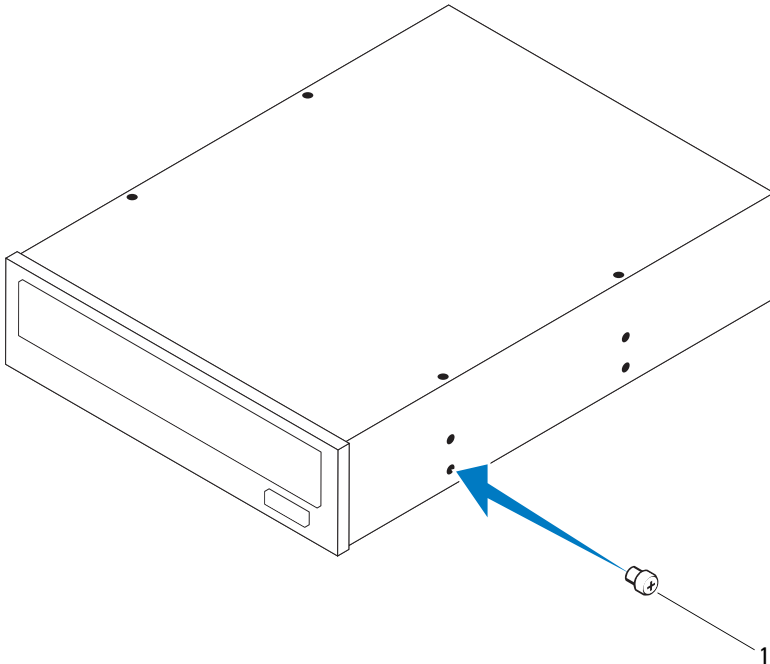


- |   |             |   |              |
|---|-------------|---|--------------|
| 1 | strömkabel  | 2 | datakabel    |
| 3 | skruvar (2) | 4 | optisk enhet |

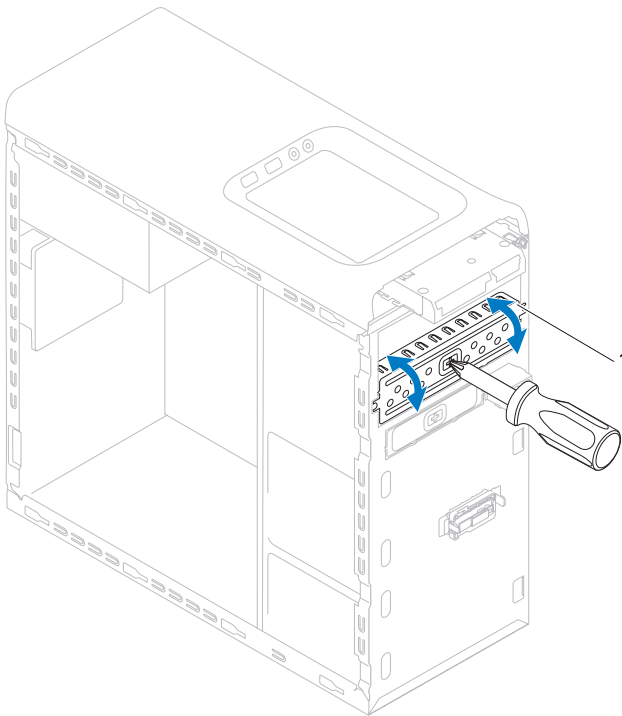
**7** Lägg den optiska enheten åt sidan på en säker plats.

### Sätta tillbaka den optiska enheten

- 1** Följ anvisningarna i "Innan du börjar" på sidan 13.
- 2** Ta bort skruven från den gamla optiska enheten och sätt i den i den nya optiska enheten.



- 1 skruv
- 3 Sätt i en skruvmejsel och vrid den för att ta bort den bortbrytbara metallplattan för att montera en sekundär optisk enhet.
- 4 Dra bort den bortbrytbara metallplattan från chassit.



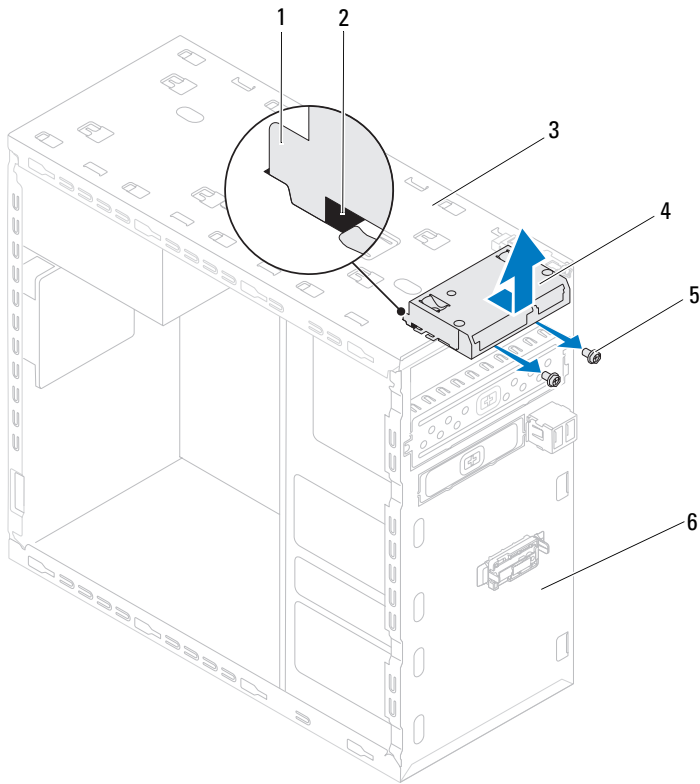
- 1 bortbrytbar metallplatta

- 5 Skjut försiktigt in den optiska enheten i facket för den optiska enheten genom framsidan på datorn.
- 6 Rikta in skruvhålen på den optiska enheten med skruvhålen i chassit.
- 7 Sätt tillbaka de två skruvarna för att fästa den optiska enheten i chassit.
- 8 Anslut ström- och datakablar till den optiska enheten (se "Komponenter på moderkortet" på sidan 10).
- 9 Sätt tillbaka frontramen (se "Sätta tillbaka frontramen" på sidan 27).
- 10 Sätt tillbaka datorkåpan (se "Sätta tillbaka datorkåpan" på sidan 16).
- 11 Återanslut datorn och kringutrustningen till eluttagen och starta dem.
- 12 Dokumentationen som levererades med enheten innehåller instruktioner om hur du installerar programvara som krävs för att den ska fungera.
- 13 Kontrollera om enhetskonfigurationen har ändrats i systeminställningsprogrammet (se "Systeminställningsprogrammet" på sidan 101).

## Mediakortläsare

### Ta bort mediakortläsaren

- 1 Följ anvisningarna i "Innan du börjar" på sidan 13.
- 2 Ta bort datorkåpan (se "Ta bort datorkåpan" på sidan 15).
- 3 Ta bort frontramen (se "Ta bort frontramen" på sidan 25).
- 4 Ta bort den optiska enheten (se "Ta bort den optiska enheten" på sidan 48).
- 5 Ta bort topphöljet (se "Ta bort topphöljet" på sidan 55).
- 6 Ta bort de två skruvarna som håller fast mediakortläsaren på frontpanelen. Skruvarna finns under mediakortläsaren.
- 7 Koppla bort mediakortläsarkabeln från kontakt F\_USB1 på moderkortet (se "Komponenter på moderkortet" på sidan 10).
- 8 Skjut och lyft upp mediakortläsaren för att ta bort den från den övre panelen.







- |   |                                 |   |                 |
|---|---------------------------------|---|-----------------|
| 1 | skenor för mediakortläsaren (2) | 2 | spår (2)        |
| 3 | övre panel                      | 4 | mediakortläsare |
| 5 | skruvar (2)                     | 6 | framsida        |

## **Sätta tillbaka mediakortläsaren**

- 1** Följ anvisningarna i "Innan du börjar" på sidan 13.
- 2** Skjut försiktigt in skenorna för mediakortläsaren i öppningarna i den övre panelen.
- 3** Sätt tillbaka de två skruvarna som håller fast mediakortläsaren på frontpanelen.
- 4** Anslut mediakortläsarkabeln till kontakt F\_USB1 på moderkortet (se "Komponenter på moderkortet" på sidan 10).
- 5** Sätt tillbaka topphöljet (se "Sätta tillbaka topphöljet" på sidan 57).
- 6** Sätt tillbaka den optiska enheten (se "Sätta tillbaka den optiska enheten" på sidan 49).
- 7** Sätt tillbaka frontramen (se "Sätta tillbaka frontramen" på sidan 27).
- 8** Sätt tillbaka datorkåpan (se "Sätta tillbaka datorkåpan" på sidan 16).
- 9** Återanslut datorn och kringutrustningen till eluttagen och starta dem.

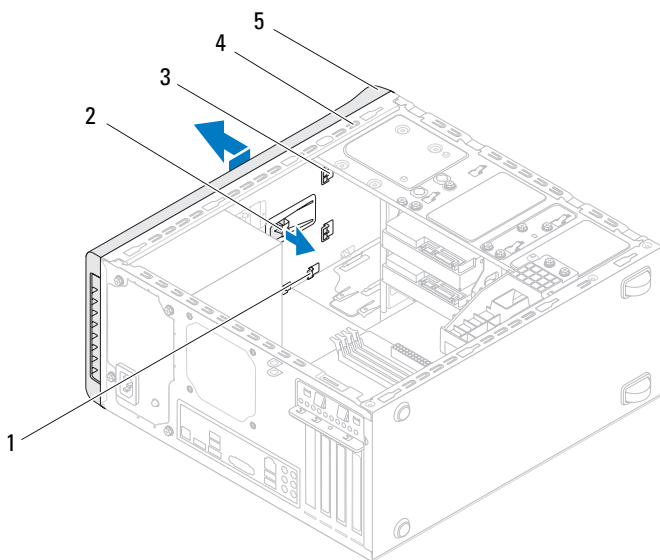


## Topphölje

-  **WARNING!** Innan du utför något arbete inuti datorn ska du läsa säkerhetsinstruktionerna som medföljde datorn. Mer information om säkert hantering finns på Regulatory Compliance Homepage på [www.dell.com/regulatory\\_compliance](http://www.dell.com/regulatory_compliance).
-  **WARNING!** Undvik elektriska stötar genom att alltid koppla loss datorn från eluttaget innan du tar av kåpan.
-  **WARNING!** Använd inte datorn med några höljen eller skydd borttagna (detta gäller datorkåpan, ramar, täckbrickor, täckpaneler med mera).
-  **VIKTIGT!** Reparationer av datorn får endast utföras av kvalificerade servicetekniker. Skador som uppstår till följd av service som inte har godkänts av Dell täcks inte av garantin.

## Ta bort topphöljet

- 1 Följ anvisningarna i "Innan du börjar" på sidan 13.
- 2 Ta bort datorkåpan (se "Ta bort datorkåpan" på sidan 15).
- 3 Ta bort frontramen (se "Ta bort frontramen" på sidan 25).
- 4 Ta bort den optiska enheten (se "Ta bort den optiska enheten" på sidan 48).
- 5 Dra i frigöringsfliken och dra topphöljet mot framsidan på datorn för att frigöra topphöljesflikarna från öppningarna i den övre panelen.
- 6 Dra bort topphöljet från den övre panelen.



- |   |                  |   |                |
|---|------------------|---|----------------|
| 1 | hål              | 2 | frigöringsflik |
| 3 | topphöljesflikar | 4 | övre panel     |
| 5 | topphölje        |   |                |

**7** Lägg topphöljet åt sidan på en säker plats.







## Sätta tillbaka topphöljet


- 1 Följ anvisningarna i "Innan du börjar" på sidan 13.
- 2 Rikta in flikarna på topphöljet med öppningarna i den övre panelen.
- 3 Tryck på och dra topphöljet mot baksidan av datorn, tills det klickar på plats.
- 4 Sätt tillbaka den optiska enheten (se "Sätta tillbaka den optiska enheten" på sidan 49).
- 5 Sätt tillbaka frontramen (se "Sätta tillbaka frontramen" på sidan 27).
- 6 Sätt tillbaka datorkåpan (se "Sätta tillbaka datorkåpan" på sidan 16).

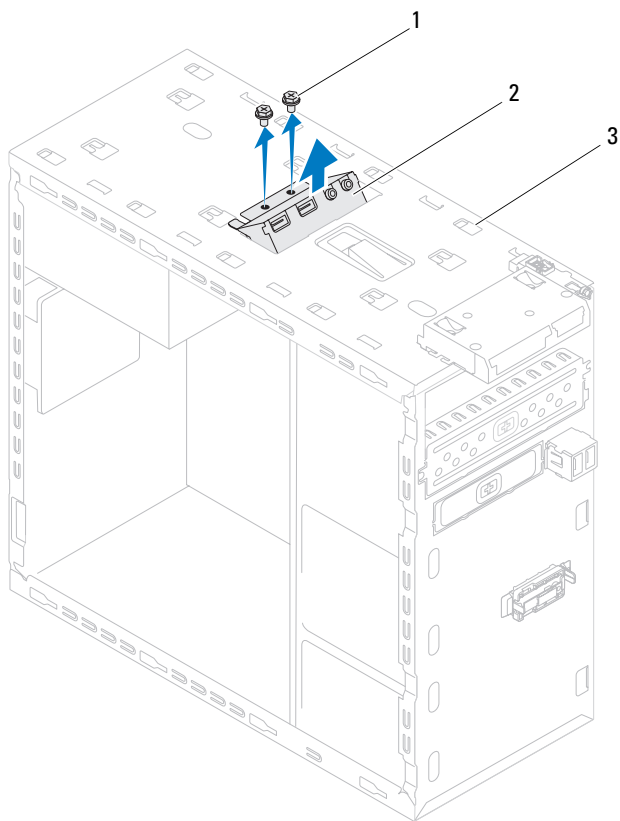


## Övre I/O-panel

-  **WARNING!** Innan du utför något arbete inuti datorn ska du läsa säkerhetsinstruktionerna som medföljde datorn. Mer information om säkert hantering finns på Regulatory Compliance Homepage på [www.dell.com/regulatory\\_compliance](http://www.dell.com/regulatory_compliance).
-  **WARNING!** Undvik elektriska stötar genom att alltid koppla loss datorn från eluttaget innan du tar av kåpan.
-  **WARNING!** Använd inte datorn med några höljen eller skydd borttagna (detta gäller datorkåpan, ramar, täckbrickor, täckpaneler med mera).
-  **VIKTIGT!** Reparationer av datorn får endast utföras av kvalificerade servicetekniker. Skador som uppstår till följd av service som inte har godkänts av Dell täcks inte av garantin.

## Ta bort den övre I/O-panelen

-  **OBS!** Notera hur alla kablar är dragna allteftersom du tar bort dem så att du kan dra dem korrekt när du installerar den nya övre I/O-panelen.
- 1 Följ anvisningarna i "Innan du börjar" på sidan 13.
  - 2 Ta bort datorkåpan (se "Ta bort datorkåpan" på sidan 15).
  - 3 Ta bort frontramen (se "Ta bort frontramen" på sidan 25).
  - 4 Ta bort den optiska enheten (se "Ta bort den optiska enheten" på sidan 48).
  - 5 Ta bort topphöljet (se "Ta bort topphöljet" på sidan 55).
  - 6 Koppla bort kablarna till den övre I/O-panelen från kontakterna F\_USB3 och F\_AUDIO1 på moderkortet (se "Komponenter på moderkortet" på sidan 10).
  - 7 Ta bort de två skruvarna som fäster den övre I/O-panelen på den övre panelen.



1 skruvar (2)

2 övre I/O-panel

3 övre panel





**8** Ta försiktigt bort den övre I/O-panelen från den övre panelen.

## Sätta tillbaka den övre I/O-panelen



- 1** Följ anvisningarna i "Innan du börjar" på sidan 13.
- 2** Rikta in skruvhålen i den övre I/O-panelen med skruvhålen i den övre panelen.
- 3** Sätt tillbaka de två skruvarna som håller fast den övre I/O-panelen på den övre panelen.
- 4** Anslut kablarna till den övre I/O-panelen till kontakterna F\_USB3 och F\_AUDIO1 på moderkortet (se "Komponenter på moderkortet" på sidan 10).
- 5** Sätt tillbaka topphöljet (se "Sätta tillbaka topphöljet" på sidan 57).
- 6** Sätt tillbaka den optiska enheten (se "Sätta tillbaka den optiska enheten" på sidan 49).
- 7** Sätt tillbaka frontramen (se "Sätta tillbaka frontramen" på sidan 27).
- 8** Sätt tillbaka datorkåpan (se "Sätta tillbaka datorkåpan" på sidan 16).
- 9** Återanslut datorn och kringutrustningen till eluttagen och starta dem.

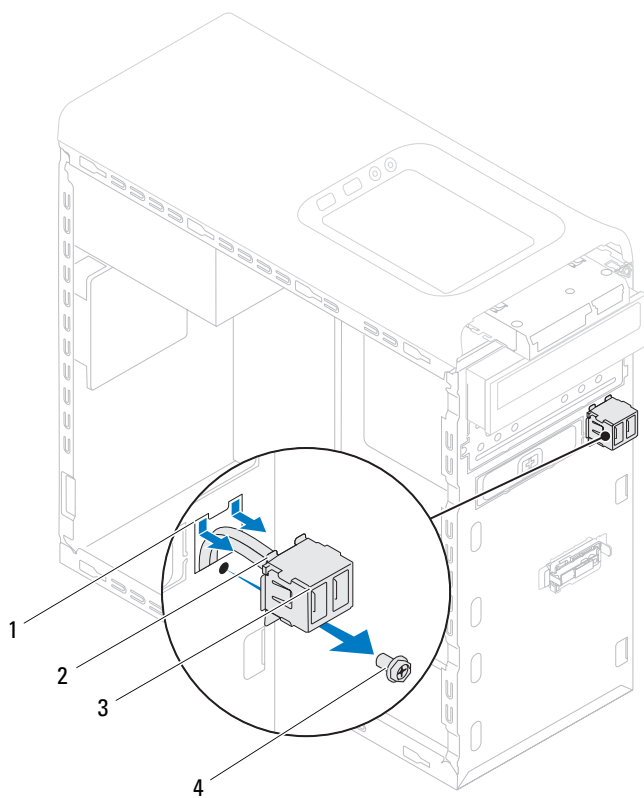


## Främre USB-panel

-  **WARNING!** Innan du utför något arbete inuti datorn ska du läsa säkerhetsinstruktionerna som medföljde datorn. Mer information om säkert hantering finns på Regulatory Compliance Homepage på [www.dell.com/regulatory\\_compliance](http://www.dell.com/regulatory_compliance).
-  **WARNING!** Undvik elektriska stötar genom att alltid koppla loss datorn från eluttaget innan du tar av kåpan.
-  **WARNING!** Använd inte datorn med några höljen eller skydd borttagna (detta gäller datorkåpan, ramar, täckbrickor, täckpaneler med mera).
-  **VIKTIGT!** Reparationer av datorn får endast utföras av kvalificerade servicetekniker. Skador som uppstår till följd av service som inte har godkänts av Dell täcks inte av garantin.

## Ta bort den främre USB-panelen

-  **OBS!** Notera hur alla kablar är dragna allteftersom du tar bort dem så att du kan dra dem korrekt när du installerar den nya främre USB-panelen.
  - 1 Följ anvisningarna i "Innan du börjar" på sidan 13.
  - 2 Ta bort datorkåpan (se "Ta bort datorkåpan" på sidan 15).
  - 3 Ta bort frontramen (se "Ta bort frontramen" på sidan 25).
-  **VIKTIGT!** Var mycket försiktigt när du drar ut den främre USB-panelen ur datorn. Vårdslöshet kan leda till skador på kabelkontakter och kabelhållare.
  - 4 Koppla bort kablarna till den främre USB-panelen från kontakt F\_USB2 på moderkortet (se "Komponenter på moderkortet" på sidan 10).
  - 5 Ta bort den skruv som fäster den främre USB-panelen på frontpanelen.
  - 6 Dra ner den främre USB-panelen för att frigöra klämmorna från frontpanelen och dra bort den.



- |   |                                 |   |             |
|---|---------------------------------|---|-------------|
| 1 | fack för främre USB-panelklämma | 2 | klämmor (2) |
| 3 | främre USB-panel                | 4 | skruv       |



## Sätta tillbaka den främre USB-panelen







**VIKTIGT!** Undvik skada på kabelkontakterna och deras hållare genom att försiktigt skjuta den främre USB-panelen in i facket för främre USB-panelklämman.

- 1 Följ anvisningarna i "Innan du börjar" på sidan 13.
- 2 Rikta in och skjut in de främre USB-panelklämmorna i facket på den främre USB-panelen.
- 3 Sätt tillbaka skruven som fäster den främre USB-panelen på frontpanelen.
- 4 Anslut kablarna för den främre USB-panelen till kontakt F\_USB2 på moderkortet (se "Komponenter på moderkortet" på sidan 10).
- 5 Sätt tillbaka frontramen (se "Sätta tillbaka frontramen" på sidan 27).
- 6 Sätt tillbaka datorkåpan (se "Sätta tillbaka datorkåpan" på sidan 16).
- 7 Återanslut datorn och kringutrustningen till eluttaget och starta dem.

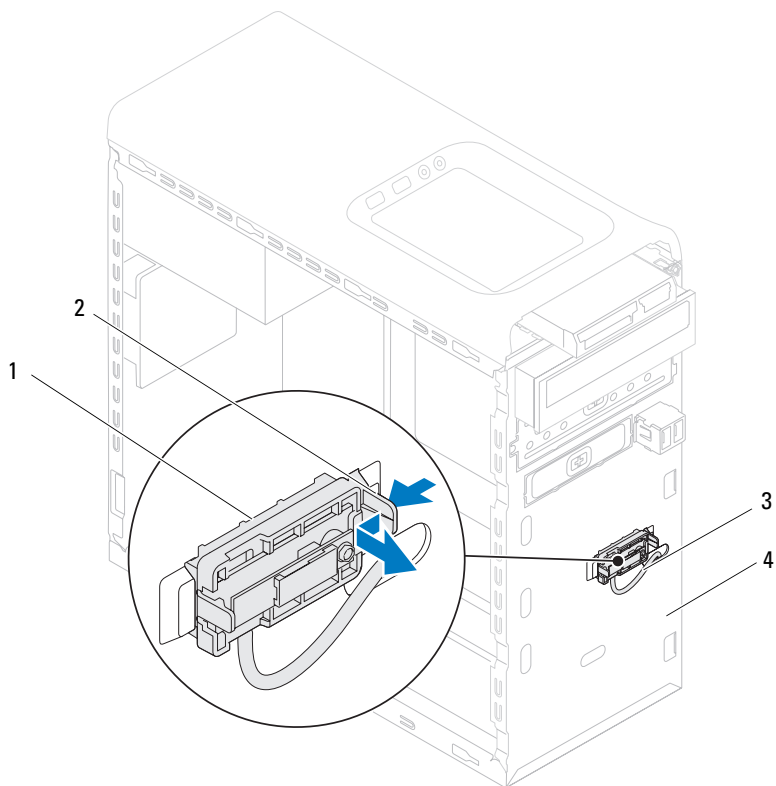


## Bluetooth-montering

-  **WARNING!** Innan du utför något arbete inuti datorn ska du läsa säkerhetsinstruktionerna som medföljde datorn. Mer information om säkert hantering finns på Regulatory Compliance Homepage på [www.dell.com/regulatory\\_compliance](http://www.dell.com/regulatory_compliance).
-  **WARNING!** Undvik elektriska stötar genom att alltid koppla loss datorn från eluttaget innan du tar av kåpan.
-  **WARNING!** Använd inte datorn med några höljen eller skydd borttagna (detta gäller datorkåpan, ramar, täckbrickor, täckpaneler med mera).
-  **VIKTIGT!** Reparationer av datorn får endast utföras av kvalificerade servicetekniker. Skador som uppstår till följd av service som inte har godkänts av Dell täcks inte av garantin.

### Ta bort Bluetooth-monteringen

- 1 Följ anvisningarna i "Innan du börjar" på sidan 13.
- 2 Ta bort datorkåpan (se "Ta bort datorkåpan" på sidan 15).
- 3 Ta bort frontramen (se "Ta bort frontramen" på sidan 25).
- 4 Koppla bort Bluetooth-monteringskabeln från kontakt F\_USB4 på moderkortet (se "Komponenter på moderkortet" på sidan 10).
- 5 Tryck in på fliken så som visas i illustrationen och dra bort Bluetooth-monteringen från frontpanelen.
- 6 Skjut försiktigt Bluetooth-monteringskabeln genom spåret i frontpanelen och ta bort den.



- |   |                           |   |                          |
|---|---------------------------|---|--------------------------|
| 1 | Bluetooth-montering       | 2 | Bluetooth-monteringsflik |
| 3 | Bluetooth-monteringskabel | 4 | framsida                 |





**7** Lägg Bluetooth-monteringen åt sidan på en säker plats.

## Sätta tillbaka Bluetooth-monteringen

- 1** Följ anvisningarna i "Innan du börjar" på sidan 13.
- 2** Skjut in Bluetooth-monteringskabeln genom spåret i frontpanelen.
- 3** Rikta in Bluetooth-monteringsfliken med Bluetooth-monteringsspåret i frontpanelen.
- 4** Tryck in på Bluetooth-monteringsfliken och tryck den mot frontpanelen tills den klickar på plats.
- 5** Anslut Bluetooth-monteringskabeln till kontakt F\_USB4 på moderkortet (se "Komponenter på moderkortet" på sidan 10).
- 6** Sätt tillbaka frontramen (se "Sätta tillbaka frontramen" på sidan 27).
- 7** Sätt tillbaka datorkåpan (se "Sätta tillbaka datorkåpan" på sidan 16).
- 8** Återanslut datorn och kringutrustningen till eluttagen och starta dem.

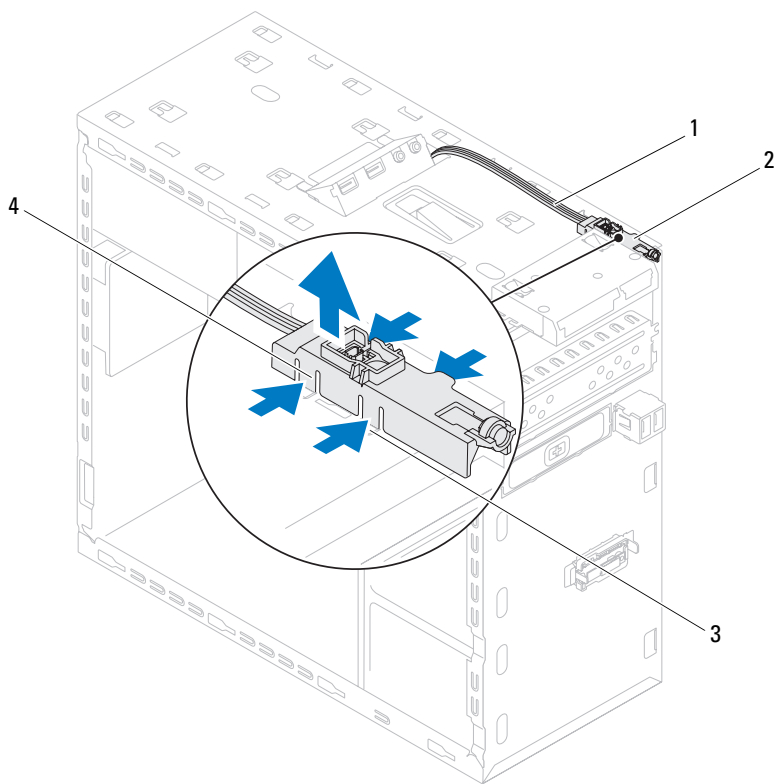


# Strömbrytarmodul

-  **WARNING!** Innan du utför något arbete inuti datorn ska du läsa säkerhetsinstruktionerna som medföljde datorn. Mer information om säkert hantering finns på Regulatory Compliance Homepage på [www.dell.com/regulatory\\_compliance](http://www.dell.com/regulatory_compliance).
-  **WARNING!** Undvik elektriska stötar genom att alltid koppla loss datorn från eluttaget innan du tar av kåpan.
-  **WARNING!** Använd inte datorn med några höljen eller skydd borttagna (detta gäller datorkåpan, ramar, täckbrickor, täckpaneler med mera).
-  **VIKTIGT!** Reparationer av datorn får endast utföras av kvalificerade servicetekniker. Skador som uppstår till följd av service som inte har godkänts av Dell täcks inte av garantin.

## Ta bort strömbrytarmodulen

- 1 Följ anvisningarna i "Innan du börjar" på sidan 13.
- 2 Ta bort datorkåpan (se "Ta bort datorkåpan" på sidan 15).
- 3 Ta bort frontramen (se "Ta bort frontramen" på sidan 25).
- 4 Ta bort den optiska enheten (se "Ta bort den optiska enheten" på sidan 48).
- 5 Ta bort topphöljet (se "Ta bort topphöljet" på sidan 55).
- 6 Koppla bort strömbrytarmodulkabeln från kontakt F\_PANEL på moderkortet (se "Komponenter på moderkortet" på sidan 10).
- 7 Tryck på flikarna på strömbrytarmodulen och lyft upp strömbrytarmodulen för att frigöra den från den övre panelen.



1 kabel

2 strömbrytarmodul

3 kortplats

4 flikar på strömbrytarmodulen (4)

**8** Lägg strömbrytarmodulen åt sidan på ett säkert ställe.







## Sätta tillbaka strömbrytarmodulen

- 1** Följ anvisningarna i "Innan du börjar" på sidan 13.
- 2** Rikta in och skjut in flikarna på strömbrytarmodulen i spåren i den övre panelen.
- 3** Anslut strömbrytarmodulkabeln till kontakt F\_PANEL på moderkortet (se "Komponenter på moderkortet" på sidan 10).
- 4** Sätt tillbaka topphöljet (se "Sätta tillbaka topphöljet" på sidan 57).
- 5** Sätt tillbaka den optiska enheten (se "Sätta tillbaka den optiska enheten" på sidan 49).
- 6** Sätt tillbaka frontramen (se "Sätta tillbaka frontramen" på sidan 27).
- 7** Sätt tillbaka datorkåpan (se "Sätta tillbaka datorkåpan" på sidan 16).
- 8** Anslut datorn och kringutrustningen till eluttagen och starta dem.




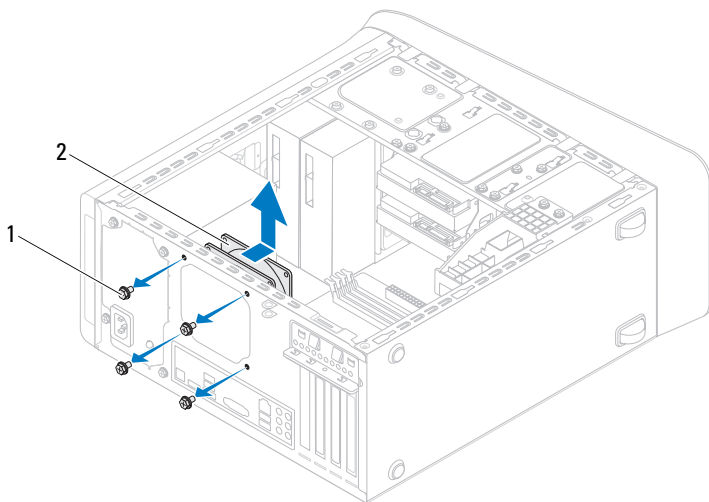
## Fläktar

-  **WARNING!** Innan du utför något arbete inuti datorn ska du läsa säkerhetsinstruktionerna som medföljde datorn. Mer information om säkert hantering finns på Regulatory Compliance Homepage på [www.dell.com/regulatory\\_compliance](http://www.dell.com/regulatory_compliance).
-  **WARNING!** Undvik elektriska stötar genom att alltid koppla loss datorn från eluttaget innan du tar av kåpan.
-  **WARNING!** Använd inte datorn med några höljen eller skydd borttagna (detta gäller datorkåpan, ramar, täckbrickor, täckpaneler med mera).
-  **VIKTIGT!** Reparationer av datorn får endast utföras av kvalificerade servicetekniker. Skador som uppstår till följd av service som inte har godkänts av Dell täcks inte av garantin.

## Chassifläkt

### Ta bort chassifläkten

-  **VIKTIGT!** Rör inte vid fläktbladen när du tar bort chassifläkten då detta kan skada fläkten.
- 1 Följ anvisningarna i "Innan du börjar" på sidan 13.
  - 2 Ta bort datorkåpan (se "Ta bort datorkåpan" på sidan 15).
  - 3 Koppla bort chassifläktkabeln från kontakt SYS\_FAN1 på moderkortet (se "Komponenter på moderkortet" på sidan 10).
  - 4 Ta bort de fyra skruvarna som håller fast chassifläkten på chassit.
  - 5 Skjut in och lyft bort chassifläkten från datorn som visas i illustrationen.



1 skruvar (4)

2 chassifläkt

### Sätta tillbaka chassifläkten

- 1 Följ anvisningarna i "Innan du börjar" på sidan 13.
- 2 Rikta in skruvhålen i chassifläkten med skruvhålen i chassit.
- 3 Sätt tillbaka de fyra skruvarna som håller fast chassifläkten på chassit.
- 4 Anslut chassifläktkabeln till kontakt SYS\_FAN1 på moderkortet (se "Komponenter på moderkortet" på sidan 10).
- 5 Sätt tillbaka datorkåpan (se "Sätta tillbaka datorkåpan" på sidan 16).

# Processorfläkt- och kylflänsmontering



**VARNING!** Även om processorfläkt- och kylflänsmonteringen har ett plastskydd kan den bli mycket varm under normal drift. Se till att den svalnat ordentligt innan du vidrör den.



**VIKTIGT!** Processorfläkt- och kylflänsmonteringen utgör en enhet. Försök inte att ta loss fläkten separat.

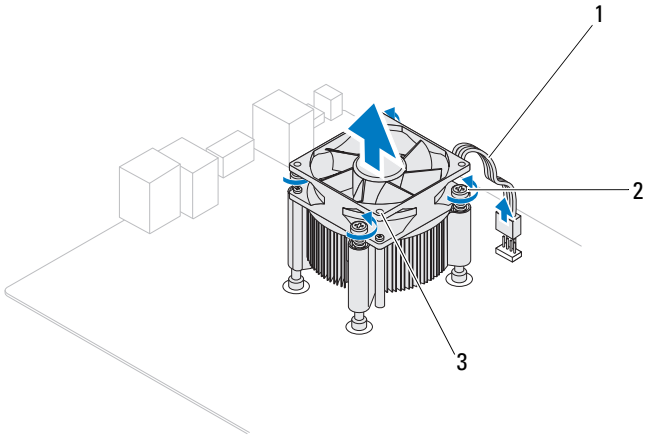
## Ta bort processorfläkt- och kylflänsmonteringen

- 1 Följ anvisningarna i "Innan du börjar" på sidan 13.
- 2 Ta bort datorkåpan (se "Ta bort datorkåpan" på sidan 15).
- 3 Koppla bort processorflätkabeln från kontakt CPU\_FAN på moderkortet (se "Komponenter på moderkortet" på sidan 10).
- 4 Använd en liten spårskruvmejsel och lossa de fyra fästskruvarna som fäster processorfläkt- och kylflänsmonteringen på moderkortet.



**VIKTIGT!** När du tar bort processorfläkt- och kylflänsmonteringen ska du lägga den upp och ner eller på sidan för att undvika att skada kylflänsens termiska gränssnitt.

- 5 Lyft ut processorfläkt- och kylflänsmonteringen ur datorn.



1 processorfläktens kabel

2 fästskruvar (4)

3 processorfläkt- och kylflänsmontering

## Sätta tillbaka processorfläkt- och kylflänsmonteringen

- 1 Följ anvisningarna i "Innan du börjar" på sidan 13.
- 2 Avlägsna det termiska fettet från kylflänsens undersida.



**VIKTIGT! Applicera nytt termiskt fett. Det nya termiska fettet är viktigt för att säkerställa en tillfredsställande termisk förbindelse, vilket är nödvändigt för en optimal processordrift.**

- 3 Applicera termiskt fett på processorns översida.
- 4 Placera processorfläkt- och kylflänsmonteringen över processorn.
- 5 Passa in de fyra låsskruvarna på processorfläkt- och kylflänsmonteringen med skruvhålen på moderkortet.
- 6 Dra åt de fyra låsskruvarna som fäster processorfläkt- och kylflänsmonteringen på moderkortet.








**OBS!** Kontrollera att processorfläkt- och kylflänsmonteringen sitter fast ordentligt.

- 7 Anslut processorfläktkabeln till kontakt CPU\_FAN på moderkortet (se "Komponenter på moderkortet" på sidan 10).
- 8 Sätt tillbaka datorkåpan (se "Sätta tillbaka datorkåpan" på sidan 16).
- 9 Återanslut datorn och kringutrustningen till eluttagen och starta dem.







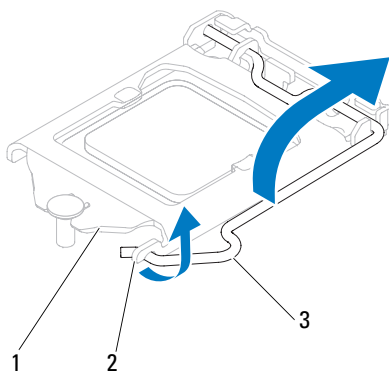
## Processor

-  **WARNING!** Innan du utför något arbete inuti datorn ska du läsa säkerhetsinstruktionerna som medföljde datorn. Mer information om säkert hantering finns på Regulatory Compliance Homepage på [www.dell.com/regulatory\\_compliance](http://www.dell.com/regulatory_compliance).
-  **WARNING!** Undvik elektriska stötar genom att alltid koppla loss datorn från eluttaget innan du tar av kåpan.
-  **WARNING!** Använd inte datorn med några höljen eller skydd borttagna (detta gäller datorkåpan, frontpanelen, täckbrickor, täckpaneler med mera).
-  **VIKTIGT!** Reparationer av datorn får endast utföras av kvalificerade servicetekniker. Skador som uppstår till följd av service som inte har godkänts av Dell täcks inte av garantin.
-  **VIKTIGT!** Genomför inte något av följande steg om du inte vet hur du ska ta bort eller sätta tillbaka maskinvaran. Om du genomför dessa steg felaktigt kan moderkortet skadas. Se *Installationshandboken* för teknisk serviceinformation.

## Ta bort processorn

- 1 Följ anvisningarna i "Innan du börjar" på sidan 13.
  - 2 Ta bort datorkåpan (se "Ta bort datorkåpan" på sidan 15).
-  **VIKTIGT!** Även om kylflänsen har ett plastskydd kan den bli mycket varm under normal drift. Se till att den svalnat ordentligt innan du vidrör den.
- 3 Ta bort processorfläkten och kylflänsen från datorn (se "Ta bort processorfläkt- och kylflänsmonteringen" på sidan 77).
-  **OBS!** Om du inte behöver en ny kylfläns för den nya processorn, sätter du tillbaka den gamla kylflänsenheten när du har bytt ut processorn.

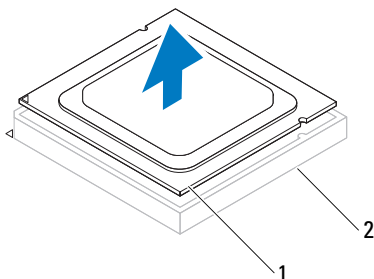
- Tryck frigöringsspaken nedåt och dra den därefter utåt så att den lossnar från fliken som håller fast den.
- Fäll ut frigöringsspaken helt för att öppna processorkåpan.



1 processorkåpa 2 flik 3 frigöringsspak

**△ VIKTIGT! Rör inte vid något av stiften i sockeln och låt inget falla ned på dem när du tar bort processorn.**

- Lyft försiktigt upp processorn för att lossa den från sockeln.  
Låt frigöringsspaken vara utfälld så att den nya processorn går att sätta i sockeln.



## Sätta tillbaka processorn

△ **VIKTIGT!** Jorda dig genom att röra vid en omålad metallyta på datorns baksida.

△ **VIKTIGT!** Rör inte vid något av stiften i sockeln och låt inget falla ned på dem när du byter ut processorn.

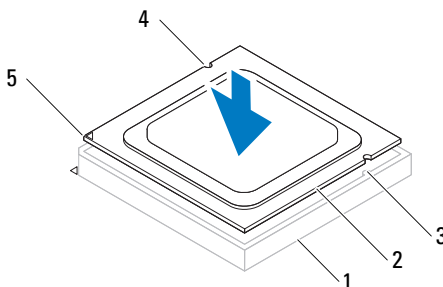
- 1 Följ anvisningarna i "Innan du börjar" på sidan 13.
- 2 Packa upp den nya processorn och var försiktig så att du inte rör vid dess undersida.

△ **VIKTIGT!** Du måste placera processorn rätt i sockeln så att varken den eller datorn skadas när du sätter på datorn.

- 3 Om frigöringsspaken på sockeln inte är helt utfälld faller du ut den hela vägen.
- 4 Passa in inpassningsskåror på processorn med inpassningssflikarna på sockeln.
- 5 Passa in hörnen vid stift 1 på processorn och sockeln med varandra.

△ **VIKTIGT!** Undvik skador genom att se till att processorn riktas in rätt mot sockeln och ta inte i för mycket när du installerar processorn.

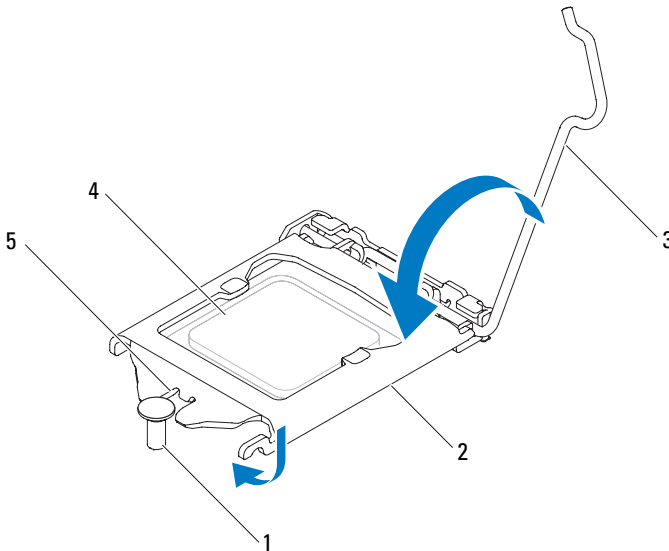
Sätt in processorn försiktigt i sockeln och se till att den sitter i ordentligt.



- |   |                        |   |                                |   |                       |
|---|------------------------|---|--------------------------------|---|-----------------------|
| 1 | sockel                 | 2 | processor                      | 3 | inpassningsflikar (2) |
| 4 | inpassnings-skårar (2) | 5 | indikering av processorstift 1 |   |                       |

**△ VIKTIGT! Se till att processorkåpens skåra hamnar under inpassningsstödet.**

- 6 När processorn sitter ordentligt i sockeln stänger du processorkåpan.
- 7 Fäll ner frigöringsspaken och placera den under fliken på processorkåpan.



- |   |                 |   |                       |   |                |
|---|-----------------|---|-----------------------|---|----------------|
| 1 | inpassningsstöd | 2 | processorkåpa         | 3 | frigöringsspak |
| 4 | processor       | 5 | processorkåpens skåra |   |                |

- 8 Avlägsna det termiska fettets från kylflänsens undersida.

**△ VIKTIGT! Applicera nytt termiskt fett. Det nya termiska fettet är viktigt för att säkerställa en tillfredsställande termisk förbindelse, vilket är nödvändigt för en optimal processordrift.**

**9** Applicera nytt termiskt fett på processorns ovansida.

**10** Sätt tillbaka processorfläkten och kylflänsen (se "Sätta tillbaka processorfläkt- och kylflänsmonteringen" på sidan 79).






**△ VIKTIGT! Kontrollera att processorfläkten och kylflänsen sitter fast ordentligt.**

**11** Sätt tillbaka datorkåpan (se "Sätta tillbaka datorkåpan" på sidan 16).


**12** Återanslut datorn och kringutrustningen till eluttagen och starta dem.

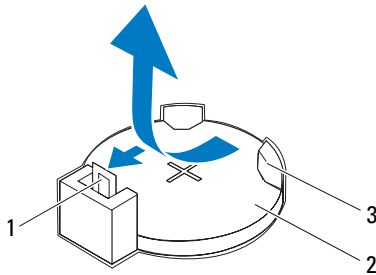


# Knappcells batteri

-  **WARNING!** Innan du utför något arbete inuti datorn ska du läsa säkerhetsinstruktionerna som medföljde datorn. Mer information om säkert hantering finns på Regulatory Compliance Homepage på [www.dell.com/regulatory\\_compliance](http://www.dell.com/regulatory_compliance).
-  **WARNING!** Ett nytt batteri kan explodera om det installeras felaktigt. Byt endast ut batteriet mot ett av samma eller motsvarande typ som rekommenderas av tillverkaren. Kassera förbrukade batterier i enlighet med tillverkarens anvisningar.
-  **WARNING!** Undvik elektriska stötar genom att alltid koppla loss datorn från eluttaget innan du tar av kåpan.
-  **WARNING!** Använd inte datorn med några höljen eller skydd borttagna (detta gäller datorkåpan, ramar, täckbrickor, täckpaneler med mera).
-  **VIKTIGT!** Reparationer av datorn får endast utföras av kvalificerade servicetekniker. Skador som uppstår till följd av service som inte har godkänts av Dell täcks inte av garantin.

## Ta bort knappcells batteriet

- 1 Notera informationen på alla skärmar i systeminställningsprogrammet (se "Systeminställningsprogrammet" på sidan 101) så att du kan återställa rätt inställningar när du har installerat det nya knappcells batteriet.
  - 2 Följ anvisningarna i "Innan du börjar" på sidan 13.
  - 3 Ta bort datorkåpan (se "Ta bort datorkåpan" på sidan 15).
  - 4 Leta upp batterisockeln på moderkortet (se "Komponenter på moderkortet" på sidan 10).
-  **VIKTIGT!** Om du försöker bända upp batteriet ur sockeln med ett trubbigt föremål bör du vara försiktig så att du inte rör vid moderkortet. Se till att föremålet verkligen sitter mellan batteriet och sockeln innan du försöker bända bort batteriet. Annars kan moderkortet skadas genom att sockeln bryts av eller kretsarna på moderkortet kortsluts.
- 5 Tryck på batteriets frigöringspak för att lossa knappcells batteriet.



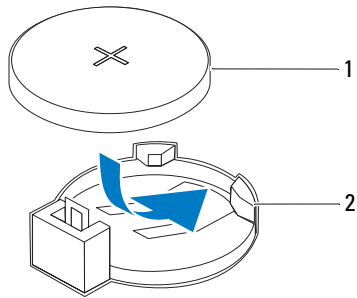
- 1 batteriets frigöringsspak                      2 knappcells batteri  
3 batterisockel

**6** Lägg undan batteriet på en säker plats.

## Sätta tillbaka knappcells batteriet

- 1** Följ anvisningarna i "Innan du börjar" på sidan 13.
- 2** Sätt i det nya knappcells batteriet (CR2032) i sockeln med den sida som är märkt med "+" uppåt och tryck fast knappcells batteriet.









1 knappcells batteri

2 batterisocket

- 3** Sätt tillbaka datorkåpan (se "Sätta tillbaka datorkåpan" på sidan 16).
- 4** Återanslut datorn och kringutrustningen till eluttagen och starta dem.
- 5** Öppna systeminställningsprogrammet (se "Systeminställningsprogrammet" på sidan 101) och återställ inställningarna som du noterade i steg 1.

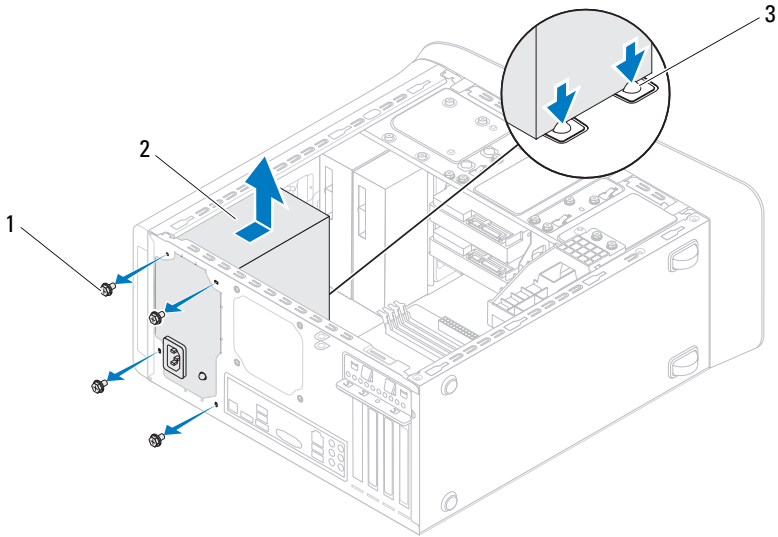


## Nätaggreat

-  **WARNING!** Innan du utför något arbete inuti datorn ska du läsa säkerhetsinstruktionerna som medföljde datorn. Mer information om säkert hantering finns på Regulatory Compliance Homepage på [www.dell.com/regulatory\\_compliance](http://www.dell.com/regulatory_compliance).
-  **WARNING!** Undvik elektriska stötar genom att alltid koppla loss datorn från eluttaget innan du tar av kåpan.
-  **WARNING!** Använd inte datorn med några höljen eller skydd borttagna (detta gäller datorkåpan, ramar, täckbrickor, täckpaneler med mera).
-  **VIKTIGT!** Reparationer av datorn får endast utföras av kvalificerade servicetekniker. Skador som uppstår till följd av service som inte har godkänts av Dell täcks inte av garantin.

## Ta bort nätaggreatet

- 1 Följ anvisningarna i "Innan du börjar" på sidan 13.
- 2 Ta bort datorkåpan (se "Ta bort datorkåpan" på sidan 15).
- 3 Koppla bort likströmskablar från moderkortet och enheterna (se "Komponenter på moderkortet" på sidan 10).
- 4 Ta bort de fyra skruvarna som håller fast nätaggreatet i chassit.
- 5 Tryck på nätaggreatklämmorna för att frigöra nätaggreatet från chassit.
- 6 Skjut och lyft bort nätaggreatet från chassit.



1 skruvar (4)

2 nättaggregat

3 nättaggregatklämmor (2)

## Sätta tillbaka nätaggregatet

- 1 Följ anvisningarna i "Innan du börjar" på sidan 13.
- 2 Skjut nätaggregatet mot chassits baksida.
- 3 Rikta in skruvhålen på nätaggregatet med skruvhålen i chassit.







**WARNING! Om inte alla skruvarna skruvas fast ordentligt kan det orsaka elstötar eftersom skruvarna har stor betydelse för systemets jordning.**

- 4 Sätt tillbaka de fyra skruvarna som håller fast nätaggregatet i chassit.
- 5 Anslut likströmskablar till moderkortet och enheterna (se "Komponenter på moderkortet" på sidan 10).
- 6 Sätt tillbaka datorkåpan (se "Sätta tillbaka datorkåpan" på sidan 16).
- 7 Anslut datorn och kringutrustningen till eluttagen och starta dem.



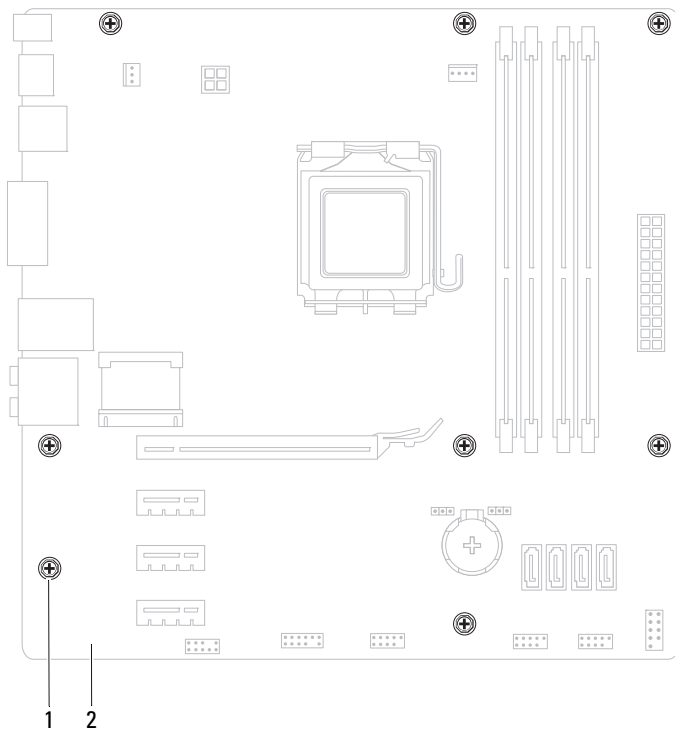
## Moderkort

-  **WARNING!** Innan du utför något arbete inuti datorn ska du läsa säkerhetsinstruktionerna som medföljde datorn. Mer information om säkert hantering finns på Regulatory Compliance Homepage på [www.dell.com/regulatory\\_compliance](http://www.dell.com/regulatory_compliance).
-  **WARNING!** Undvik elektriska stötar genom att alltid koppla loss datorn från eluttaget innan du tar av kåpan.
-  **WARNING!** Använd inte datorn med några höljen eller skydd borttagna (detta gäller datorkåpan, ramar, täckbrickor, täckpaneler med mera).
-  **VIKTIGT!** Reparationer av datorn får endast utföras av kvalificerade servicetekniker. Skador som uppstår till följd av service som inte har godkänts av Dell täcks inte av garantin.

## Ta bort moderkortet

- 1 Följ anvisningarna i "Innan du börjar" på sidan 13.
- 2 Ta bort datorkåpan (se "Ta bort datorkåpan" på sidan 15).
- 3 Ta bort Mini-Card-kortet, om sådant finns (se "Ta bort Mini-Card-kortet" på sidan 31).
- 4 Ta bort eventuella PCI Express-kort, om sådana finns (se "Ta bort PCI Express-kort" på sidan 37).
- 5 Ta bort processorfläkten och kylflänsen (se "Ta bort processorfläkt- och kylflänsmonteringen" på sidan 77).
- 6 Ta bort processorn (se "Ta bort processorn" på sidan 81).
- 7 Ta bort minnesmodulerna (se "Ta bort minnesmodulerna" på sidan 19) och registrera vilken minnesmodul som tas bort från varje DIMM-fack så att minnesmodulerna kan installeras i samma fack när moderkortet har satts tillbaka.
- 8 Koppla bort alla kablar som är anslutna till moderkortet (se "Komponenter på moderkortet" på sidan 10). Notera hur alla kablar är dragna allteftersom du tar bort dem så att du kan dra dem korrekt när du har installerat det nya moderkortet.

**9** Ta bort de åtta skruvarna som håller moderkortet på plats i chassit.



1 skruvar (8)

2 moderkort

**10** Lyft försiktigt moderkortet uppåt och ut från datorm.



- 11 Jämför moderkortet som du har tagit bort med det nya moderkortet och kontrollera att de är identiska.



**OBS!** En del komponenter och kontakter på ersättningsmoderkort kan sitta på andra platser jämfört med komponenter och kontakter på det befintliga moderkortet.



**OBS!** Bygelinställningarna på ersättningsmoderkortet är förinställda på fabriken.

## Sätta tillbaka moderkortet

- 1 Följ anvisningarna i "Innan du börjar" på sidan 13.
- 2 Placera försiktigt moderkortet i chassit och skjut det mot datorns baksida.
- 3 Sätt tillbaka de åtta skruvarna som håller moderkortet på plats i chassit.
- 4 Anslut kablarna som du kopplade bort från moderkortet (se "Komponenter på moderkortet" på sidan 10).
- 5 Sätt tillbaka processorn (se "Sätta tillbaka processorn" på sidan 83).
- 6 Sätt tillbaka processorfläkten och kylflänsen (se "Sätta tillbaka processorfläkt- och kylflänsmonteringen" på sidan 79).



**VIKTIGT! Reparationer av datorn får endast utföras av kvalificerade servicetekniker. Skador som uppstår till följd av service som inte har godkänts av Dell täcks inte av garantin.**



**VIKTIGT! Se till att kylflänsen sitter fast ordenligt.**

- 7 Sätt tillbaka minnesmodulerna (se "Sätta tillbaka minnesmodulerna" på sidan 20).
- 8 Sätt tillbaka eventuella PCI Express-kort, om sådana finns (se "Sätta tillbaka PCI Express-kort" på sidan 39).
- 9 Sätt tillbaka Mini-Card-kortet, om sådant finns (se "Sätta tillbaka Mini-Card-kortet" på sidan 32).
- 10 Sätt tillbaka datorkåpan (se "Sätta tillbaka datorkåpan" på sidan 16).
- 11 Anslut datorn och kringutrustningen till eluttagen och starta dem.
- 12 Flasha vid behov system-BIOS.



**OBS!** För mer information om hur du flashar system-BIOS se "Uppdatera BIOS" på sidan 115.

## Ange servicenumret i BIOS

- 1 Starta datorn.
- 2 Tryck på <F2> under självtestet vid strömpåslag för att starta systeminställningsprogrammet.
- 3 Skriv in servicenumret i fältet Set Service Tag (ange servicenummer) på huvudfliken.



**OBS!** Det går bara att manuellt skriva in servicenumret i fältet Set Service Tag (ange servicenummer) om servicenummer saknas.





# Systeminställningsprogrammet

## Översikt

Använd systeminställningsprogrammet för att:

- Ändra systemkonfigurationsinformationen när du har lagt till, ändrat eller tagit bort maskinvara i datorn
- Ställa in eller ändra ett alternativ som användaren kan välja, exempelvis användarlösenordet
- Ta reda på hur mycket minne datorn använder eller ange vilken typ av hårddisk som är installerad



**VIKTIGT! Såvida du inte är en mycket kunnig datoranvändare bör du inte ändra inställningarna i programmet. Vissa ändringar kan göra så att datorn inte fungerar som den ska.**



**OBS!** Innan du gör ändringar i systeminställningarna rekommenderar vi att du antecknar informationen som visas på systeminstallationsskärmen och sparar den ifall du skulle behöva den senare.

## Öppna systeminställningsprogrammet

- 1 Starta (eller starta om) datorn.
- 2 När DELL-logotypen visas väntar du på att F2-prompten ska visas och trycker sedan omedelbart på <F2>.



**OBS!** F2-prompten indikerar att tangentbordet har aktiverats. Prompten kan komma väldigt snabbt så du måste vara beredd på att den ska visas och sedan trycka på <F2>. Om du trycker på <F2> innan prompten visas, fungerar det inte. Om du väntar för länge och operativsystemets logotyp väntar du tills skrivbordet i Microsoft Windows visas. Stäng sedan av datorn och försök på nytt (se "Stänga av datorn" på sidan 13).

## Systeminstallationsskärmar

På systeminstallationsskärmarna visas aktuell eller ändringsbar konfigurationsinformation för datorn. Informationen på skärmen delas in i tre områden: **setup item** (inställningsposter), **help screen** (hjälp-skärmar) och **key functions** (tangentsfunktioner).

<p><b>Setup Item (inställningsposter)</b> – Det här fältet visas på vänster sida av systeminställningsfönstret. Fältet består av en listruta med alternativ som anger datorns konfiguration, inklusive installerad maskinvara, energisparfunktioner och säkerhetsfunktioner.</p> <p>Bläddra uppåt och nedåt i listan med hjälp av upp- och nedpiltangenterna. När ett alternativ markerats visas mer information om det alternativet och dess inställningar i <b>Help Screen</b> (hjälp-skärm).</p>	<p><b>Help Screen (hjälp-skärm)</b> – Det här fältet visas på höger sida av systeminställningsfönstret och innehåller information om alternativen i listan <b>Setup Item</b> (inställningsposter). I det här fältet kan du visa information om datorn och ändra aktuella inställningar.</p> <p>Tryck på upp- och nedpiltangenterna för att markera ett alternativ. Tryck på &lt;Retur&gt; för att aktivera ett alternativ och återgå till <b>Setup Item</b> (inställningsposter).</p> <p><b>OBS!</b> Du kan inte ändra alla inställningar som visas på skärmen <b>Setup Item</b> (inställningsposter).</p>
<p><b>Key Functions (tangentsfunktioner)</b> – Det här fältet visas under <b>Help Screen</b> (hjälp-skärm) och visar tangenter och deras funktioner i det aktiva systeminställningsfältet.</p>	

## Alternativ i systeminställningsprogrammet



**OBS!** Beroende på dator och vilka enheter som är installerade visas kanske inte alla alternativ exakt som i den här listan.

---

### Main (grundalternativ)

---

System Information  
(systeminformation)

Visar systemnamnet

BIOS Version (BIOS-version)

Visar versionnumret för BIOS

System Date (systemdatum)	Visar aktuellt datum i formatet mm/dd/åååå
System Time (systemtid)	Visar aktuell tid i formatet tt:mm:ss
Service Tag (serviceetikett)	Visar datorns servicenummer om det finns tillgängligt Visar ett fält där du kan skriva in servicenumret manuellt om servicenumret saknas
Asset Tag (inventariebeteckning)	Visar datorns inventariebeteckning om den finns tillgänglig
Processor Information (processorinformation)	
Processor Type (processortyp)	Visar processorinformation
L2 Cache (L2-cacheminne)	Visar storleken på L2-cacheminnet
L3 Cache (L3-cacheminne)	Visar storleken på L3-cacheminnet
Memory Information (minnesinformation)	
Memory Installed (installerat minne)	Anger i MB hur mycket minne som är installerat
Memory Speed (minnes hastighet)	Anger minnes hastigheten i MHz
Memory Technology (minnesteknik)	Visar typen av installerat minne
Memory Channel (minneskanal)	Anger enkelt eller dubbelt kanalläge
Device Information (enhetsinformation)	
SATA 0	Visar den SATA-enhet som är ansluten till SATA 0-kontakten
SATA 1	Visar den SATA-enhet som är ansluten till SATA 1-kontakten
SATA 2	Visar den SATA-enhet som är ansluten till SATA 2-kontakten
SATA 3	Visar den SATA-enhet som är ansluten till SATA 3-kontakten
ESATA	Visar den ESATA-enhet som är ansluten till datorn

---

**Advanced (avancerat)**

---

CPU Configuration (CPU-konfiguration)

- Hyper-Threading — Enabled (aktiverad) eller Disabled (inaktiverad) (standardinställningen är Enabled (aktiverad))
- Active Processor Cores (aktiva processorkärnor) — All (alla); 1; 2; 3 (standardinställningen är All (alla))
- Limit CPUID Value (begränsa CPUID-värde) — Enabled (aktiverad) eller Disabled (inaktiverad) (standardinställningen är Disabled (inaktiverad))
- CPU XD Support (CPU XD-stöd) — Enabled (aktiverad) eller Disabled (inaktiverad) (standardinställningen är Enabled (aktiverad))
- Intel Virtualization Technology (Intel virtualiseringsteknik) — Enabled (aktiverad) eller Disabled (inaktiverad) (standardinställningen är Enabled (aktiverad))
- Intel SpeedStep — Enabled (aktiverad) eller Disabled (inaktiverad) (standardinställningen är Enabled (aktiverad))
- Intel Turbo Boost Technology (Intel Turbo Boost-teknik) — Enabled (aktiverad) eller Disabled (inaktiverad) (standardinställningen är Enabled (aktiverad))
- CPU C6 Report (CPU C6-rapport) — Enabled (aktiverad) eller Disabled (inaktiverad) (standardinställningen är Enabled (aktiverad))



Graphics Configuration  
(grafikkonfiguration)

System Configuration  
(systemkonfiguration)

- Intel Multiple Monitor Feature (Intels funktion för flera bildskärmar) — Enabled (aktiverad) eller Disabled (inaktiverad) (standardinställningen är Disabled (inaktiverad))
- Onboard Audio Controller (inbyggd ljudstyrenhet) – Enabled (aktiverad) eller Disabled (inaktiverad) (standardinställningen är Enabled (aktiverad))
- Onboard LAN Controller (inbyggd nätverksstyrenhet) – Enabled (aktiverad) eller Disabled (inaktiverad) (standardinställningen är Enabled (aktiverad))
- Onboard LAN Boot ROM (inbyggt ROM-startminne för LAN) – Enabled (aktiverad) eller Disabled (inaktiverad) (standardinställningen är Disabled (inaktiverad))
- SATA Mode (SATA-läge) — AHCI, RAID (standardinställningen är AHCI)
- ESATA Port (ESATA-port) — Enabled (aktiverad) eller Disabled (inaktiverad) (standardinställningen är Enabled (aktiverad))
- USB Controller (USB-styrenhet) — Enabled (aktiverad) eller Disabled (inaktiverad) (standardinställningen är Enabled (aktiverad))
- Onboard Card Reader (inbyggd kortläsare) — Enabled (aktiverad) eller Disabled (inaktiverad) (standardinställningen är Enabled (aktiverad))

Power Management  
(strömhantering)

- Restore AC Power Loss (återställ vid strömavbrott) — Power Off (av); Power On (på); Last State (senaste läget) (standardinställningen är Power Off (av))
- Wake on LAN from S4/S5 (vakna vid LAN från S4/S5) — Enabled (aktiverad) eller Disabled (inaktiverad) (standardinställningen är Enabled (aktiverad))
- USB Powershare in S4/S5 State (USB Powershare i läge S4/S5) — Enabled (aktiverad) eller Disabled (inaktiverad) (standardinställningen är Disabled (inaktiverad))
- USB Powershare in Sleep State (USB Powershare i strömsparläge) — Normal (normalt); Enhanced (förbättrat) (standardinställningen är Normal (normalt))
- Resume by PS/2 Devices (fortsätt från PS/2-enheter) — Enabled (aktiverad) eller Disabled (inaktiverad) (standardinställningen är Enabled (aktiverad))
- Auto Power On (automatiskt strömpåslag) — Enabled (aktiverad) eller Disabled (inaktiverad) (standardinställningen är Disabled (inaktiverad))
- Auto Power On Date (datum för automatisk start) — 0 till 31, 0 för varje dag (standardinställningen är 15)
- Auto Power On Hour (timme för automatisk start) — 0 till 23 (standardinställningen är 12)
- Auto Power On Minute (minut för automatisk start) — 0 till 59 (standardinställningen är 30)

Post Behavior (beteende vid självtest)

- Auto Power On second (sekund för automatisk start) — 0 till 59 (standardinställningen är 30)
- Bootup NumLock State (NumLock-status vid start) — On (på); Off (av) (standardinställningen är On (på))
- Keyboard Error Report (felrapport för tangentbord) — Enabled (aktiverad); Disabled (inaktiverad) (standardinställningen är Enabled (aktiverad))

---

## Security (säkerhet)

---

Admin Password  
(administratörslösenord)

Här kan du ange, ändra eller radera administratörslösenordet

**OBS!** Om du tar bort administratörslösenordet raderas systemlösenordet. Därför måste du ange administratörslösenordet innan du anger systemlösenordet.

System Password  
(systemlösenord)

Här kan du ange, ändra eller radera systemlösenordet

Boot Menu Security  
(startmenysäkerhet)

Enabled (aktiverad) eller Disabled (inaktiverad)

Du måste ange administratörslösenordet för att komma åt startmenyn med F12 när denna inställning är aktiverad (standardinställningen är Disabled (inaktiverad))

---

## Boot (uppstart)

---

1st Boot Priority (första startprioritet)

Anger startsekvensen från tillgängliga enheter

Hard Disk (hårddisk); CD/DVD; Network (nätverk); USB Floppy (USB-diskettenhet); USB Hard Disk (USB-hårddisk); USB CD/DVD; Disabled (inaktiverad) (standardinställningen är Hard Disk (hårddisk))

2nd Boot Priority (andra startprioritet)

Anger startsekvensen från tillgängliga enheter

Hard Disk (hårddisk); CD/DVD; Network (nätverk); USB Floppy (USB-diskettenhet); USB Hard Disk (USB-hårddisk); USB CD/DVD; Disabled (inaktiverad) (standardinställningen är CD/DVD)

3rd Boot Priority (tredje startprioritet)

Anger startsekvensen från tillgängliga enheter

Hard Disk (hårddisk); CD/DVD; Network (nätverk); USB Floppy (USB-diskettenhet); USB Hard Disk (USB-hårddisk); USB CD/DVD; Disabled (inaktiverad) (standardinställningen är USB Floppy (USB-diskettenhet))

4th Boot Priority (fjärde startprioritet)

Anger startsekvensen från tillgängliga enheter

Hard Disk (hårddisk); CD/DVD; Network (nätverk); USB Floppy (USB-diskettenhet); USB Hard Disk (USB-hårddisk); USB CD/DVD; Disabled (inaktiverad) (standardinställningen är Network (nätverk))

5th Boot Priority (femte startprioritet)

Anger startsekvensen från tillgängliga enheter

Hard Disk (hårddisk); CD/DVD; Network (nätverk); USB Floppy (USB-diskettenhet); USB Hard Disk (USB-hårddisk); USB CD/DVD; Disabled (inaktiverad) (standardinställningen är USB Hard Disk (USB-hårddisk))

6th Boot Priority (sjätte startprioritet)

Hard Disk (hårddisk); CD/DVD; Network (nätverk); USB Floppy (USB-diskettenhet); USB Hard Disk (USB-hårddisk); USB CD/DVD; Disabled (inaktiverad) (standardinställningen är USB CD/DVD)

---

## Exit (avsluta)

---

Exit options (avslutningsalternativ)	Innehåller alternativen <b>Save Changes and Reset</b> (spara ändringar och återställ), <b>Discard Changes and Reset</b> (återställ utan att spara ändringarna) och <b>Load Defaults</b> (ladda standardinställningar)
---	---

---

## Boot Sequence (startsekvens)

Med den här funktionen kan du ändra enheternas startsekvens.

### Boot Options (startalternativ)

- **USB Floppy Drive (USB-diskettenhet)** — Datorn försöker starta från USB-diskettenheten. Om disketten saknar operativsystem visas ett felmeddelande.
- **Hard Drive (hårddisk)** — datorn försöker starta från den primära hårddisken. Om enheten saknar operativsystem visas ett felmeddelande.
- **CD/DVD/CD-RW Drive (CD/DVD/CD-RW-enhet)** — datorn försöker starta från CD/DVD/CD-RW-enheten. Om det inte finns någon CD/DVD/CD-RW-skiva i enheten, eller om den saknar operativsystem, visas ett felmeddelande.
- **USB Storage Device (USB-lagringsenhet)** — Sätt i minnesenheten i en USB-port och starta om datorn. När **F12 Boot Options** visas längst ned till höger på skärmen trycker du på <F12>. Enheten identifieras av systemets BIOS och alternativet för USB Flash läggs till på startmenyn.



**OBS!** Om du vill starta från en USB-enhet måste enheten vara startbar. Kontrollera att den är startbar i dokumentationen för enheten.

- **Network (nätverk)** — Datorn försöker starta från nätverket. Om nätverket saknar operativsystem visas ett felmeddelande.



**OBS!** För att kunna starta från nätverket måste det inbyggda startalternativet för nätverksstart vara aktiverat i systeminställningsprogrammet (se "Systeminställningsprogrammet" på sidan 101).

## Ändra startsekvens en gång

Du kan använda den här funktionen om du vill ändra den aktuella startsekvensen, exempelvis att starta från CD/DVD/CD-RW-enheten för att köra Dell Diagnostics på *Drivers and Utilities*-skivan. När de diagnostiska testerna har slutförts återställs den föregående startsekvensen.

- 1 Om du startar från en USB-enhet, ansluter du den till en USB-port.
- 2 Starta (eller starta om) datorn.
- 3 När **F2 Setup**, **F12 Boot Options** visas längst ned till höger på skärmen trycker du på **<F12>**.



**OBS!** Om du väntar för länge och operativsystemets logotyp visas bör du vänta till skrivbordet i Microsoft Windows visas. Stäng sedan av datorn och försök igen.

**Boot Device Menu** (startenhetsmeny) visas med alla tillgängliga startenheter.


- 4 I **Boot Device Menu** (startenhetsmenyn) väljer du den enhet som du vill starta från.

Om du till exempel startar från ett USB-minne markerar du **USB Storage Device** (USB-lagringsenhet) och trycker på **<Retur>**.



**OBS!** Om du vill starta från en USB-enhet måste enheten vara startbar. Kontrollera att den är startbar i dokumentationen för enheten.

## Ändra startsekvens för senare tillfällen

- 1 Starta systeminställningsprogrammet (se "Öppna systeminställningsprogrammet" på sidan 101).
- 2 Använd piltangenterna för att markera menyalternativet **Boot** (start) och tryck på **<Retur>** så visas menyn.
  -  **OBS!** Anteckna den aktuella startsekvensen om du skulle vilja återställa den.
- 3 Tryck på upp- eller ner-piltangenterna för att gå igenom listan med enheter.
- 4 Tryck på plus (+) eller minus (-) för att ändra startprioriteten för enheten.

## Rensa glömda lösenord



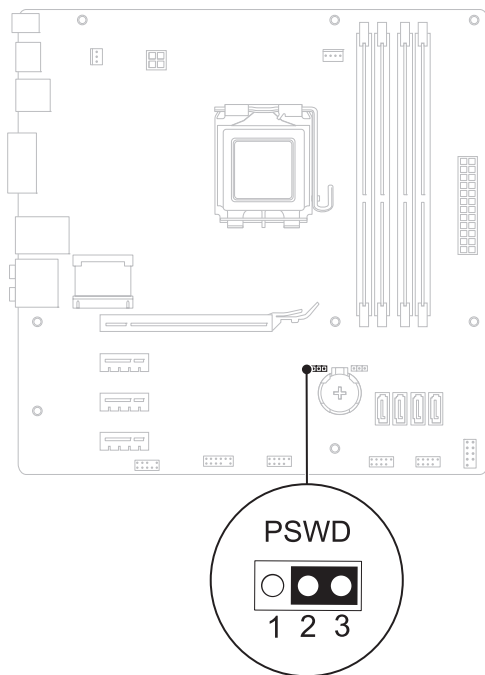
**WARNING!** Innan du utför någon av åtgärderna i det här avsnittet är det viktigt att du läser igenom och följer de säkerhetsanvisningar som medföljde datorn.

 **VARNING!** Datorn måste kopplas bort från eluttaget för att du ska kunna nollställa lösenordsinställningarna.

 **VIKTIGT!** Reparationer av datorn får endast utföras av kvalificerade servicetekniker. Skador som uppstår till följd av service som inte har godkänts av Dell täcks inte av garantin.

 **VIKTIGT!** Undvik elektrostatisk urladdning genom att jorda dig själv med hjälp av ett antistatarmband eller vidrör en omålad metallyta (t.ex. en kontakt på datorn) med jämna mellanrum.

- 1 Följ anvisningarna i "Innan du börjar" på sidan 13.
- 2 Ta bort datorkåpan (se "Ta bort datorkåpan" på sidan 15).
- 3 Leta upp 3-stiftslösenordsbygeln (PSWD) på moderkortet. (se "Komponenter på moderkortet" på sidan 10).
- 4 Ta bort 2-stiftbyglingskontakten från stift 2 och 3 och sätt den på stift 1 och 2.



- 5** Nollställ lösenordet genom att slå på datorn.
- 6** Stäng av datorn och koppla bort datorn och alla anslutna kringenheter från eluttagen.
- 7** Ta bort 2-stiftbyglingskontakten från stiften 1 och 2 och sätt tillbaka den på stiften 2 och 3 för att aktivera lösenordsfunktionen.
- 8** Sätt tillbaka datorkåpan (se "Sätta tillbaka datorkåpan" på sidan 16).
- 9** Anslut datorn och kringutrustningen till eluttagen och starta dem.



## Rensa CMOS-lösenord

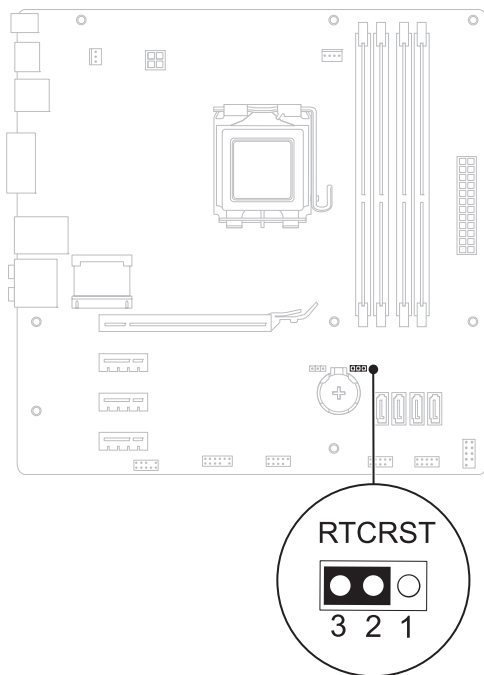
 **WARNING!** Innan du utför någon av åtgärderna i det här avsnittet är det viktigt att du läser igenom och följer de säkerhetsanvisningar som medföljde datorn.

 **WARNING!** Datorn måste kopplas bort från eluttaget för att du ska kunna nollställa lösenordsinställningarna.

 **VIKTIGT!** Reparationer av datorn får endast utföras av kvalificerade servicetekniker. Skador som uppstår till följd av service som inte har godkänts av Dell täcks inte av garantin.

 **VIKTIGT!** Undvik elektrostatisk urladdning genom att jorda dig själv med hjälp av ett antistatarmband eller vidrör en omålad metallyta (t.ex. en kontakt på datorn) med jämna mellanrum.



- 1 Följ anvisningarna i "Innan du börjar" på sidan 13.
- 2 Ta bort datorkåpan (se "Ta bort datorkåpan" på sidan 15).
- 3 Leta upp 3-stiftsbygeln CMOS-återställningsbygeln (RTCRST) på moderkortet (se "Komponenter på moderkortet" på sidan 10).
- 4 Ta bort 2-stiftbygglingskontakten från stift 2 och 3 och sätt den på stift 1 och 2.



- 5 Vänta i ca fem sekunder för att rensa CMOS-inställningen.
- 6 Tag bort 2-stiftsbygglingskontakten från stiften 1 och 2 och sätt tillbaka den på stiften 2 och 3.
- 7 Sätt tillbaka datorkåpan (se "Sätta tillbaka datorkåpan" på sidan 16).
- 8 Anslut datorn och kringutrustningen till eluttagen och starta dem.

# Uppdatera BIOS

BIOS kan behöva uppdateras (flashas) när en uppdatering finns tillgänglig eller när du byter moderkortet. Så här uppdaterar (flashar) du BIOS:

- 1 Starta datorn.
- 2 Gå till [support.dell.com/support/downloads](https://support.dell.com/support/downloads).
- 3 Hitta BIOS-uppdateringsfilen för din dator.
  -  **OBS!** Servicenumret för din dator finns på en etikett på ovsidan av datorn. Om du har din dators servicenummer:
    - a Klicka på **Enter a Tag** (ange ett servicenummer).
    - b Ange servicenumret för datorn i fältet **Enter a service tag** (ange ett servicenummer), klicka på **Go** (gå) och gå vidare till steg 4.Om du inte har datorns servicenummer:
    - a Välj produktfamilj i listan **Select Your Product Family** (välj produktfamilj).
    - b Välj produkttyp i listan **Select Your Product Line** (välj produkttyp).
    - c Välj produktmodellnummer i listan **Select Your Product Model** (välj produktmodell).
  -  **OBS!** Om du har valt en annan modell och vill börja om klickar du på **Start Over** (börja om) längst upp till höger på menyn.
  - d Klicka på **Confirm** (bekräfta).
- 4 En resultatlista visas på skärmen. Klicka på **BIOS**.
- 5 Hämta den senaste BIOS-filen genom att klicka på **Download Now** (hämta nu). Fönstret **File Download** (Filhämtning) visas.
- 6 Klicka på **Save** (Spara) för att spara filen på skrivbordet. Filen hämtas till skrivbordet.
- 7 Klicka på **Close** (Stäng) om fönstret **Download Complete** (Hämtningen är slutförd) visas. Filens ikon visas på skrivbordet och har samma namn som den hämtade BIOS-uppdateringsfilen.

- 8 Dubbelklicka på filikonen på skrivbordet och följ anvisningarna som visas på skärmen.